

# LMP Schraubenspindelpumpen für Förderdrücke bis 120 bar

## Technische Daten

- Fördermenge  
 $Q_{\max} = 670 \text{ l/min}$
- Förderdruck  
 $p_{\max} = 120 \text{ bar}$
- Temperaturbereich  
 $0 \text{ °C bis } +80 \text{ °C}$
- Kinematische Viskosität  
 $1 \text{ bis } 2500 \text{ mm}^2/\text{s}$



## Haupteinsatzbereiche

- Werkzeugmaschinen
- Bearbeitungszentren
- Zentrale und dezentrale Kühlmittel- und Aufbereitungsanlagen
- Druckerhöhungsstationen
- Schmier- und Hydraulikaggregate
- u.a.

Aufgrund des verschleißfesten Designs eignet sich die LMP-Baureihe insbesondere für:

- anspruchsvolle Anwendungen in der Bearbeitung schwer zerspanbarer Werkstoffe, wie z.B. Aluminium und Edelstahl
- verschiedene Präzisionsanwendungen, wie z.B. in der Luft- und Raumfahrtindustrie
- Schleifanwendungen

## Fördermedien

Flüssigkeiten mit schmierenden Eigenschaften wie

- Öl-in-Wasser-Emulsionen mit mind. 4 – 5 % Ölanteil
- Kühl- und Schneidöle

Für reine Flüssigkeiten ohne abrasive oder langfaserige Bestandteile.

## Leistungsbereich

Die LMP Schraubenspindelpumpen werden in verschiedenen Baugrößen angeboten. Innerhalb einer Pumpenbaugröße ist die Kombination mit verschiedenen Motoren möglich; standardmäßig ist eine Leistungsabstufung in 10 bar Schritten vorgesehen. Das Pumpenteil kombiniert mit dem gewünschten Motor ergibt den Pumpentyp.

**LMP:** Förderdrücke bis  $p_{\max} = 120$  bar  
Fördermengen bis  $Q_{\max} = 670$  l/min

Die Leistungsdaten gelten für Viskositäten  $\nu$  bis max. 20 mm<sup>2</sup>/s. Leistungsdaten für Drücke über 120 bar auf Anfrage.

## Konstruktionsmerkmale

Spindeln speziell gehärtet	●
Hydrostatischer axialer Schubausgleich	●
Wellendichtung: Radialwellendichtring	●
Gleitringdichtung	○
Laufgehäuse speziell gehärtet	●
Schutzring für Radialwellendichtring	●
Radiale Spindelführung im Ansaugbereich	●
Leckageüberwachung	●
Trockenaufstellung mit Fußflansch und externer Leckagerückführung	○
Druckbegrenzungsventil	●
Druckanschluss:	
Standard Rohrgewinde nach DIN 3852	●
SAE-Flansch	○
Motor 4-polig	○
Motor drehzahl geregelt	○

● Standard ○ Optional

## Einbau und Betrieb

Als Eintauchpumpe verfügen die Pumpen über einen 4-Lochanschlussflansch mit Standard Anschlussmaßen für den vertikalen Behältereinbau (Nassaufstellung).

Die Eintauchtiefe kann durch das Anbringen eines Saugrohres den jeweiligen Behältergrößen angepasst werden.

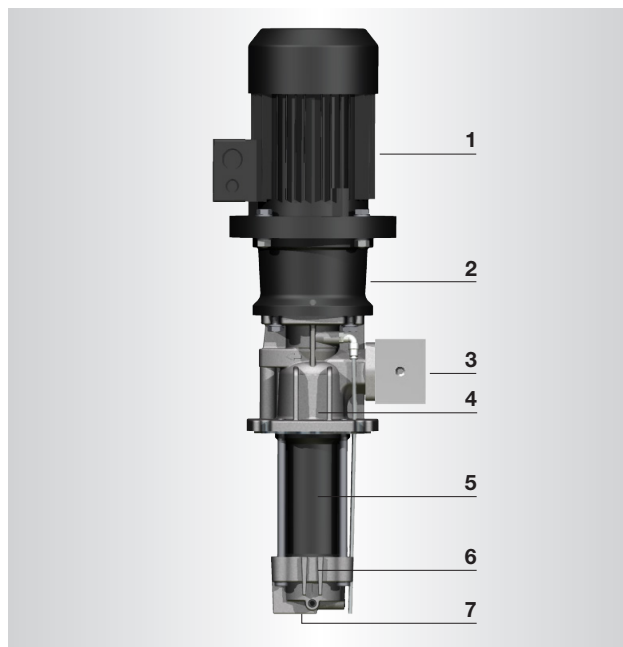
Für die horizontale Aufstellung neben dem Behälter (Trockenaufstellung) wird am Pumpenträger ein Fußflansch angebracht.

### Hinweis:

Sämtliche Geräte sind nur von einer Fachkraft zu installieren bzw. zu montieren. Dabei sind die bestehenden Sicherheitsvorkehrungen zu beachten.

Um Fehler zu vermeiden, verweisen wir auf unsere Betriebsanleitung 951-170-018.

## Aufbau und Funktion



Aufbau der LMP-Pumpen

Antrieb (1) und Pumpenteil sind über eine innerhalb des Pumpenträgers (2) angeordnete Bogenzahnkupplung verbunden. Das Druckgehäuse (4) enthält die Lagerung für die Antriebsspindel und deren Abdichtung.

Die LMP ist eine selbstansaugende Verdrängerpumpe. Die Förderung des Mediums übernimmt ein im Laufgehäuse (5) befindlicher Spindelsatz. Dieser besteht aus einer Antriebsspindel und zwei Laufspindeln. Durch Rotation der Spindeln bewegt sich das Fördermedium kontinuierlich ohne Pulsation in axialer Richtung von der Ansaugöffnung (7) im Sauggehäuse (6) zum Druckbegrenzungsventil (bis Baugröße LMP17) (3) mit Druckanschluss.

Die besondere Profilgebung der Spindeln generieren abgedichtete Kammern mit minimalem Medienrückfluss und hohem Wirkungsgrad.

## Mechanische Ausführung

Bauteil	Werkstoff
Spindeln (Lauf- und Antriebsspindel)	Hochleistungsstahl Spezial gehärtet
Laufgehäuse	Gusseisen mit Lamellengraphit EN-GJL-250 oberflächenbehandelt
Druckgehäuse	Gusseisen mit Lamellengraphit EN-GJL-250
Sauggehäuse	Gusseisen mit Lamellengraphit EN-GJL-250
Radialwellendichtring	PTFE
Gleitringdichtung	Hartmetall/FPM
O-Ringdichtung	FPM
Wälzlager	mit Dauerschmierung
Pumpenträger	Aluminium
Saugrohr	Stahl

## Einsatzbedingungen

Bei der Typenauswahl sollte beachtet werden, dass die Fördermenge der Pumpe ca. 20% über der benötigten Anlagenleistung bemessen wird.

Für reine Flüssigkeiten **ohne** abrasive oder langfaserige Bestandteile.

Allgemein zulässige Verunreinigung:

- max. Feststoffanteil: 40 mg/l
- max. Korngröße: 0,05 mm (50 µm) bei spanabhebender Bearbeitung (Drehen, Bohren, Fräsen)

Anwendungsspezifische Werte auf Anfrage.

Kinematische Viskosität: 1–2500 mm<sup>2</sup>/s;  
über 2500 mm<sup>2</sup>/s auf Anfrage.

Fördertemperatur: 0 °C bis +80 °C

Maximaler Zulaufdruck:

- bei Ausführung mit Wellendichtring: 5 bar
- bei Ausführung mit Gleitringdichtring: 10 bar

Geodätische Saughöhe: max. 4 m

**Trockenlauf sowie Betrieb bei geschlossener Druckseite ist grundsätzlich nicht zulässig.** Schraubenspindelpumpen müssen als Verdrängerpumpen gegen Überdruck anlagenseitig durch ein Druckbegrenzungsventil abgesichert werden.

### Einschalthäufigkeit:

Die Pumpen sollten möglichst im Dauerbetrieb eingesetzt werden. Sollte dies prozesstechnisch nicht möglich sein, kann der konstante Förderstrom der Pumpe beispielsweise durch einen Frequenzumrichter oder Regelventil geregelt werden.

## Elektrische Ausführung

Die Antriebsmotoren entsprechen den VDE-Vorschriften sowie den europäischen Motornormen (DIN EN 60034-1) und den Anforderungen des CE-Zeichens.

Ausführungen nach außereuropäischen Vorschriften, z.B. **CSA, UL** oder nach besonderen Anforderungen, z.B. USA oder Japan, sind möglich.

Schutzart . . . . . IP 55  
(DIN EN 60034-5)

Drehrichtung \* . . . . . Rechtslauf (im Uhrzeigersinn),  
von oben auf die Belüftungsseite  
des Motors gesehen.

Isolationsklasse . . . . . F.B  
(DIN EN 60034-1)

Umgebungstemperatur . . . . . max. 40 °C  
(DIN EN 60034-1) bei max. 1000 m ü. NN

Netzverhältnisse \*\* . . . . . ≤ 4 kW:  
(DIN IEC 60038) 230/400 V, 50 Hz und  
265/460 V, 60 Hz

≥ 5,5 kW:  
Δ 400 V, 50 Hz und  
Δ 460 V, 60 Hz

\* *Falsche Drehrichtung (Linkslauf) führt zur Zerstörung der Pumpe*

\*\* *Andere Netzverhältnisse auf Anfrage.*

## LMP-Schraubenspindelpumpen mit Frequenzumrichter

Eine LMP-Pumpe mit integriertem Frequenzumrichter ermöglicht einen optimalen Einsatz je nach Anwendung. Sie passt die aufgenommene elektrische Leistung an den Bedarf der Anwendung an und spart somit Energie. Um die Pumpe optimal auf den Einsatzbereich abzustimmen, können verschiedene Betriebspunkte im Kennlinienfeld angesteuert werden. Die Ansteuerung kann je nach Bedarfsfall stufenlos oder in festgelegten Stufen erfolgen. Bei Bedarf kann eine Pumpe mit Frequenzumrichter die Aufgabe von mehreren Pumpen (ohne Drehzahlregelung) erfüllen. Durch die vollständige Trennung von Motor und Pumpe ist eine Integration des drehzahlvariablen Betriebs auch für Nachrüster kein Problem.

## Vorteile

- Enormes Leistungsspektrum
- Optimale Anpassung an den jeweiligen Bearbeitungsprozess
- Universelle Regelbarkeit der Pumpendrehzahl über alle Druckbereiche hinweg
- Frequenzumrichter arbeiten nahezu verlust- und vollkommen wartungsfrei
- Unabhängig von Spannungsschwankungen des Versorgungsnetze
- Drehzahlregelung garantiert effektive Förderleistung und -nutzung
- Wirtschaftlich überzeugende, energieeffiziente Alternative zu Standardlösung
- Hohe Betriebssicherheit
- Lange Standzeiten
- Schnelle und einfache Inbetriebnahme
- Komfortable Einbindung in die Maschinensteuerung
- Kompakte Bauweise

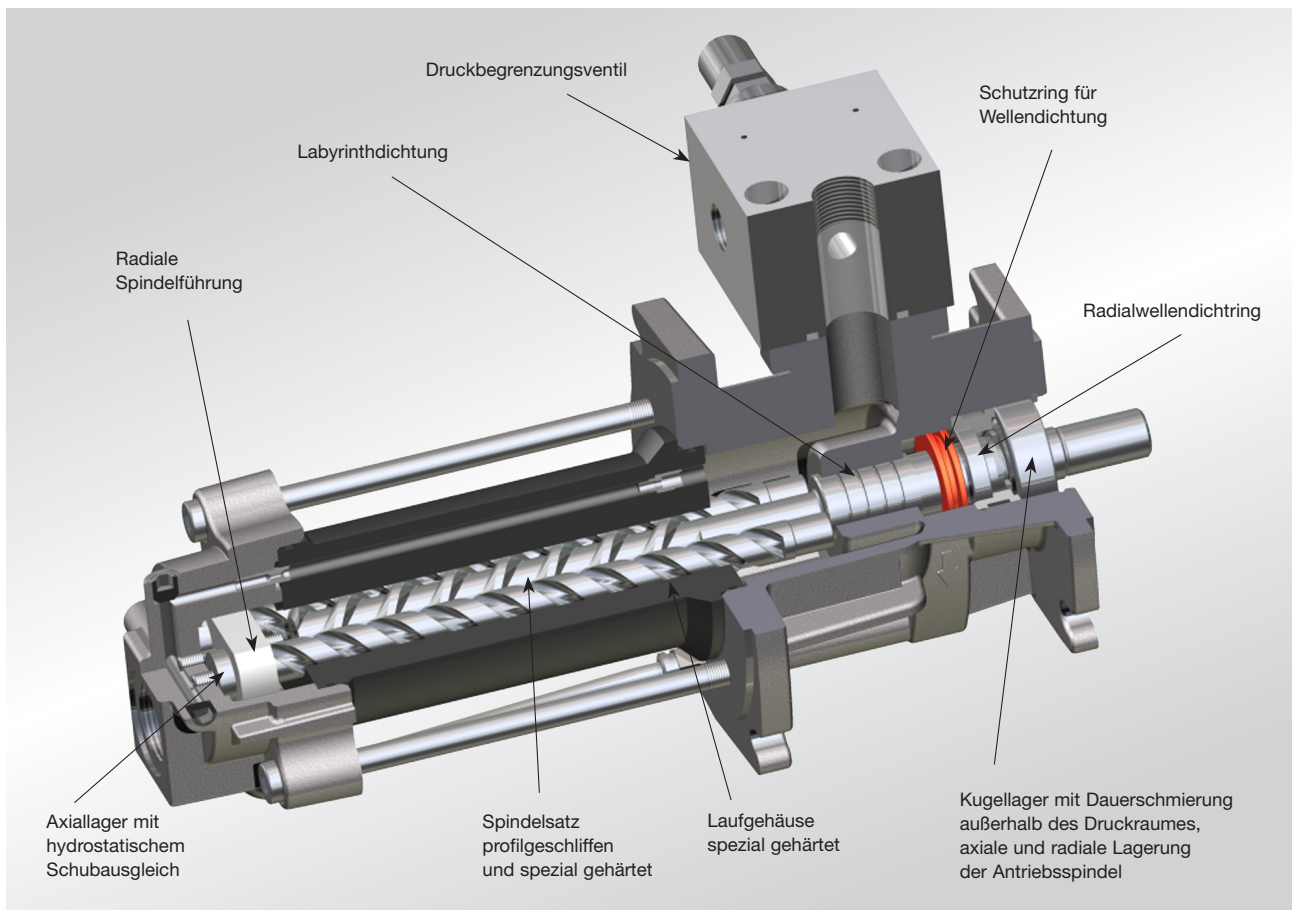
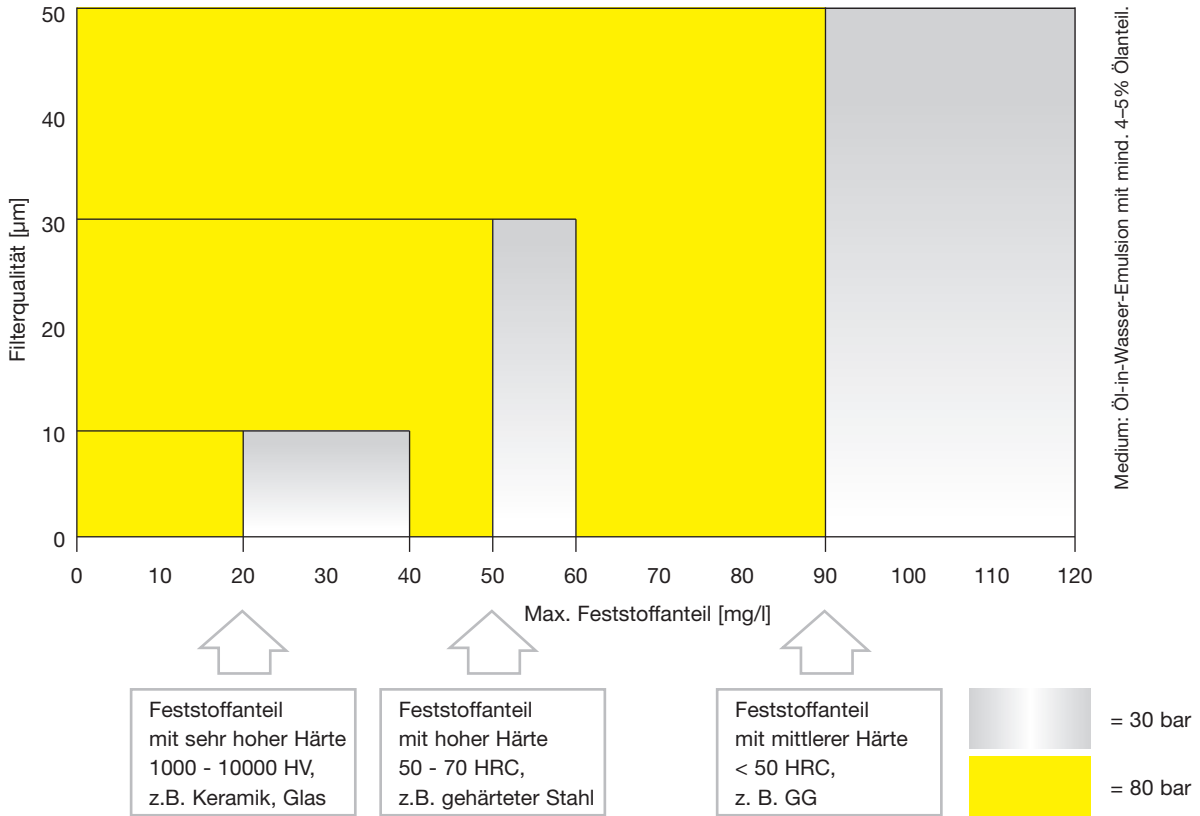
Weitere Informationen → Seite 20.

## Bestellinformationen

Typenschlüssel	L	M	P					G						L				
Baureihe																		
Baugröße																		
Maximaler Förderdruck																		
	<b>10, 11, 20, 21, 22, 12, 13, 14, 15, 16, 17, 27, 28, 29, 37, 38</b>																	
Werkstoffausführung																		
	<b>G = Gusseisen mit Lamellengraphit EN-GJL-250</b>																	
Dichtungsart																		
	<b>W = Wellendichtring G = Gleitringdichtung</b>																	
Pumpenführung																		
	<b>K = SAE-Flansch + Druckbegrenzungsventil T = SAE-Flansch + Druckbegrenzungsventil + Fußflansch F = SAE-Flansch (ohne Druckbegrenzungsventil)</b>																	
Tauchtiefe in mm																		
	<b>219, 262, 311, 361, 381, 435</b>																	
Motorindex*																		
	<b>L = 3kW bei 50Hz; 3,45kW bei 60Hz ...</b>																	
Elektrische Versorgung*																		
	<b>01 = 230V/400V 50Hz, 460V 60Hz bis 4kW (Europäischer Standard) 02 = 400V 50Hz, 460V 60Hz ab 5,5kW (Europäischer Standard)</b>																	
Motorausführung* in IE2																		
	<b>BA = Standard (Isolationsklasse F.B, IP 55, 2-polig) BC = UL/CSA-Ausführung BD = Industriesteckverbinder (DESINA) BI = Integrierter Frequenzumrichter BK = Kaltleiter ...</b>																	
Motorausführung* in IE3																		
	<b>CA = Standard (Isolationsklasse F.B, IP 55, 2-polig) CC = UL/CSA-Ausführung CD = Industriesteckverbinder (DESINA) CI = Integrierter Frequenzumrichter CK = Kaltleiter ...</b>																	
*weitere Ausführungen auf Anfrage																		

\* Alle Daten und Maße beziehen sich auf IE3-Motoren.

### Empfohlene Filterqualität beim Einsatz von LMP-Pumpen

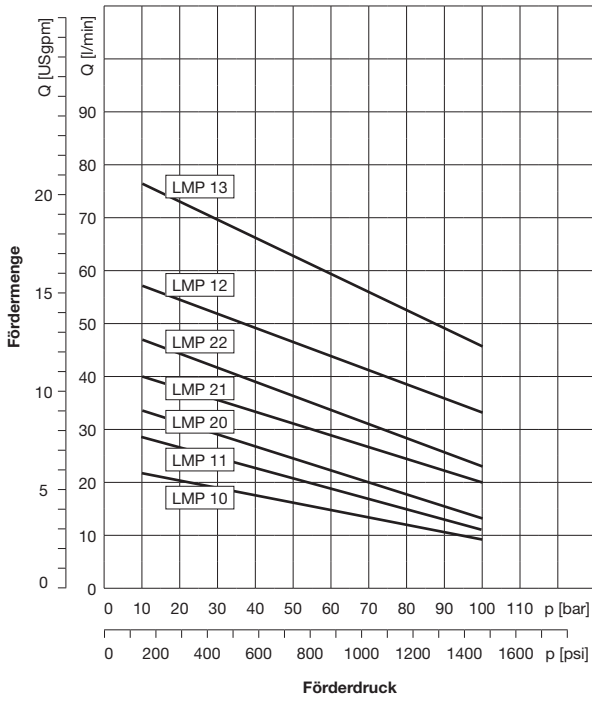


### LMP 10, 11, 20, 21, 22, 12, 13 – Fördermengen und Leistungsbedarf

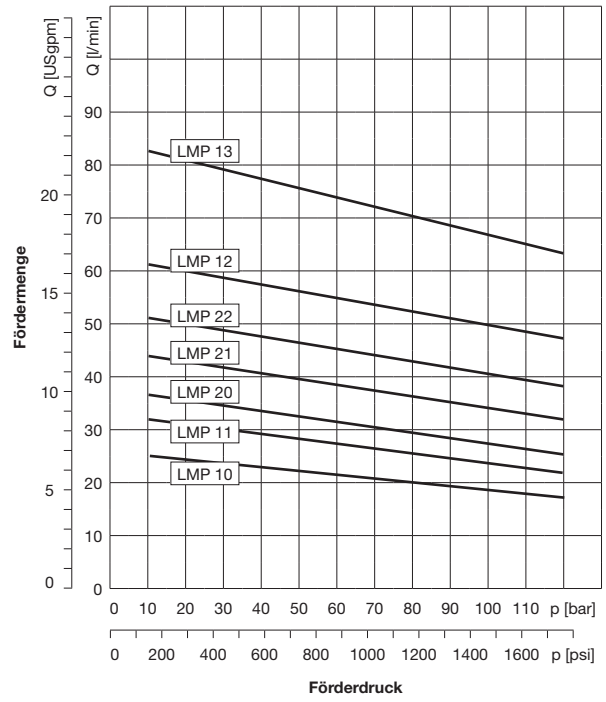
			Drehzahl [min <sup>-1</sup> ]	Viskosität 1 mm <sup>2</sup> /s Druck [bar]										Viskosität 20 mm <sup>2</sup> /s Druck [bar]											
				10	20	30	40	50	60	70	80	90	100	10	20	30	40	50	60	70	80	90	100	110	120
				Fördermenge Q [l/min], Leistungsbedarf P [kW]																					
Fördermenge Q [l/min], Leistungsbedarf P [kW]	LMP 10	Q	2900	23	22	20	18	17	15	14	12	11	9	26	25	24	23	23	22	21	20	20	19	18	17
			3500	29	27	26	24	23	21	19	18	16	15	31	31	30	29	28	28	27	26	25	25	24	23
		P	2900	0,6	1,1	1,6	2	2,5	3	3,5	3,9	4,4	4,9	0,7	1,1	1,6	2,1	2,6	3	3,5	4	4,5	4,9	5,4	5,9
			3500	0,8	1,4	1,9	2,5	3,1	3,6	4,2	4,8	5,3	5,9	0,8	1,4	2	2,5	3,1	3,7	4,3	4,8	5,4	6	6,6	7,1
	LMP 11	Q	2900	29	27	25	24	21	19	17	15	13	11	32	31	30	29	28	27	26	25	24	23	22	21
			3500	36	34	32	30	28	26	24	22	20	18	39	38	37	36	35	34	33	32	31	30	30	29
		P	2900	0,8	1,4	1,9	2,5	3,1	3,7	4,3	4,9	5,4	6	0,8	1,4	2	2,6	3,2	3,7	4,3	4,9	5,5	6,1	6,7	7,3
			3500	1	1,7	2,4	3,1	3,8	4,5	5,2	5,9	6,6	7,3	1	1,7	2,4	3,1	3,9	4,6	5,3	6	6,7	7,4	8,1	8,8
	LMP 20	Q	2900	34	32	29	27	25	22	20	18	15	13	38	37	35	34	33	32	31	30	29	28	27	26
			3500	43	40	38	35	33	31	29	26	24	22	46	45	44	43	42	41	39	38	37	36	35	34
		P	2900	0,9	1,6	2,3	3	3,7	4,4	5,1	5,8	6,5	7,2	1	1,7	2,4	3,1	3,8	4,5	5,2	5,9	6,6	7,2	8	8,6
			3500	1,1	2	2,8	3,7	4,5	5,3	6,2	7	7,9	8,7	1,2	2,1	2,9	3,7	4,6	5,4	6,3	7,1	8	8,8	9,6	10,5
	LMP 21	Q	2900	40	38	36	34	32	29	27	25	23	21	43	42	41	40	39	38	37	36	35	34	33	32
			3500	50	47	45	43	41	39	37	35	33	31	53	52	51	50	49	48	47	46	45	44	43	42
		P	2900	1	1,8	2,6	3,4	4,2	4,9	5,7	6,5	7,3	8,1	1,1	1,9	2,7	3,4	4,2	5	5,8	6,6	7,4	8,2	9	9,7
			3500	1,3	2,2	3,2	4,1	5,1	6	7	7,9	8,8	9,8	1,3	2,3	3,2	4,2	5,1	6,1	7,1	8	9	9,9	10,9	11,8
	LMP 22	Q	2900	48	45	43	40	38	35	33	30	27	25	52	50	49	48	47	46	44	43	42	41	40	39
			3500	59	56	54	51	49	46	44	41	39	36	63	62	60	59	58	57	56	55	53	52	51	50
		P	2900	1,2	2,2	3,1	4	5	5,9	6,8	7,7	8,7	9,6	1,3	2,2	3,2	4,1	5	6	6,9	7,8	8,8	9,7	10,6	11,6
			3500	1,5	2,6	3,8	4,9	6	7,1	8,3	9,4	10,5	11,7	1,6	2,7	3,9	5	6,1	7,3	8,4	9,5	10,7	11,8	12,9	14,1
	LMP 12	Q	2900	57	54	52	49	47	44	42	39	37	34	61	60	58	57	56	55	54	52	51	50	49	48
			3500	70	68	65	63	60	57	55	52	50	47	74	73	72	70	69	68	67	66	65	63	62	61
		P	2900	1,4	2,5	3,6	4,7	5,8	6,9	7,9	9	10,1	11,2	1,5	2,6	3,7	4,8	5,9	7	8,1	9,1	10,2	11,3	12,4	13,5
			3500	1,7	3,1	4,4	5,7	7	8,3	9,6	11	12,3	13,6	1,8	3,2	4,5	5,8	7,1	8,5	9,8	11,1	12,4	13,8	14,9	16,2
LMP 13	Q	2900	76	72	69	66	62	59	56	52	49	46	81	79	78	76	75	73	71	70	68	67	65	64	
		3500	94	90	87	83	80	77	73	70	67	63	99	97	96	94	92	91	89	88	86	84	83	81	
	P	2900	1,9	3,3	4,8	6,2	7,7	9,1	10,6	12,1	13,5	15	2	3,4	4,9	6,4	7,8	9,3	10,7	12,2	13,7	15,1	16,6	18,0	
		3500	2,3	4,1	5,8	7,6	9,3	11,1	12,9	14,6	16,4	18,1	2,4	4,2	6	7,7	9,5	11,3	13	14,8	16,6	18,3	20,1	21,9	

### LMP 10, 11, 20, 21, 22, 12, 13 – Kennlinien

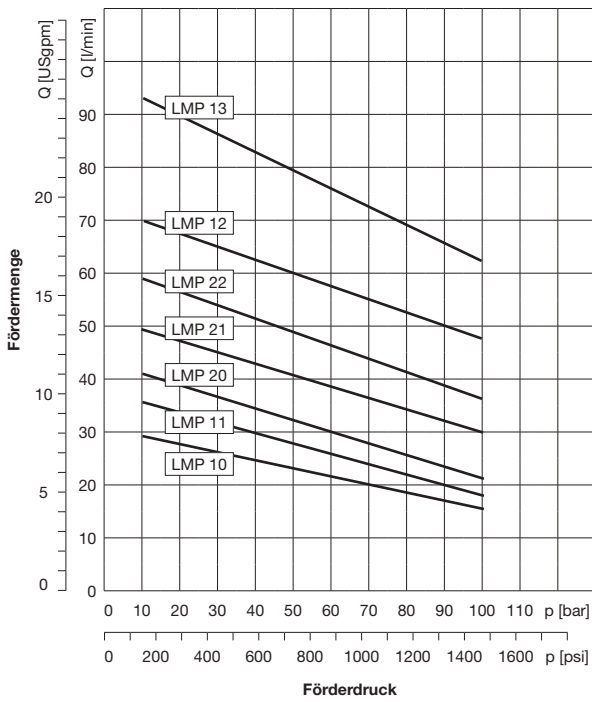
Drehzahl 2900 min<sup>-1</sup>, 50 Hz, 1 mm<sup>2</sup>/s



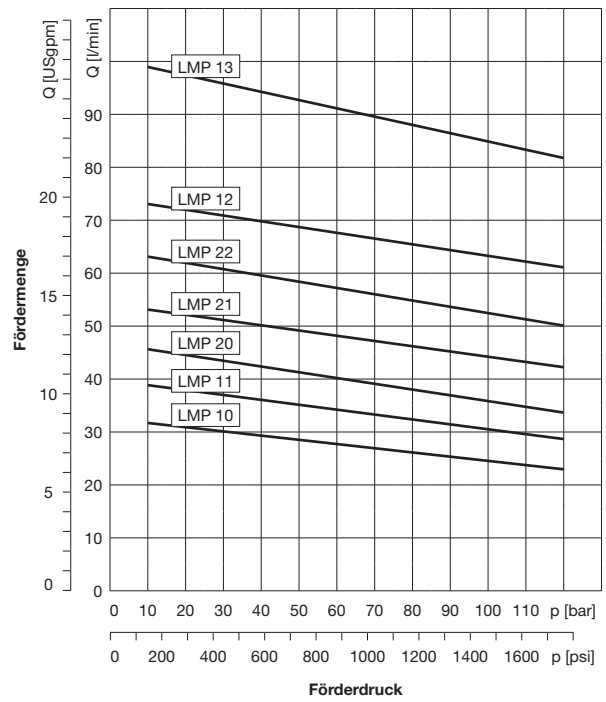
Drehzahl 2900 min<sup>-1</sup>, 50 Hz, 20 mm<sup>2</sup>/s



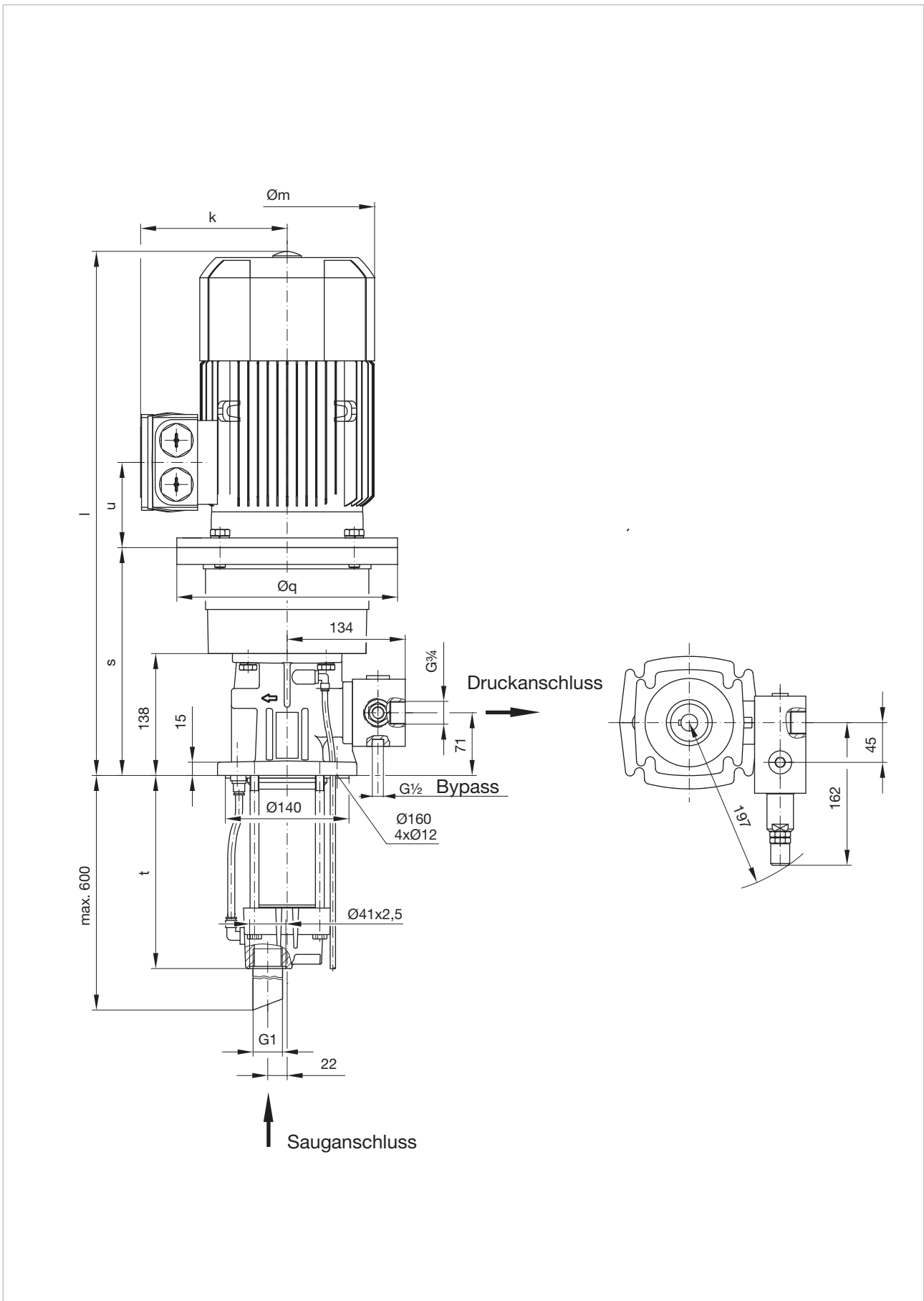
Drehzahl 3500 min<sup>-1</sup>, 60 Hz, 1 mm<sup>2</sup>/s



Drehzahl 3500 min<sup>-1</sup>, 60 Hz, 20 mm<sup>2</sup>/s



LMP 10, 11, 20, 21, 22, 12, 13 – Abmessungen





**LMP 10, 11, 20, 21 – Technische Daten bei einer Viskosität von 1 mm<sup>2</sup>/s**

Pumpentyp			Tauchtiefe t [mm]	Motor-Bemessungswerte					Abmessungen [mm]						Gewicht* [kg]	Schalldruck dBA 50/60 Hz	Druckanschluss nach ISO 228
Baureihe	Baugröße	Förderdruck [bar]		Frequenz f [Hz]	Spannung Δ/Y U [V]	Index	Leistung P <sub>N</sub> [kW]	Strom Δ/Y I <sub>N</sub> [A]	Drehzahl n [min <sup>-1</sup> ]	øm*	k*	l*	øq	s			
LMP	10	10	219	50	230/400	G	0,75	2,75/1,56	2850	163	120	499	200	247	64	31	60/64
				60	Y 460		0,86	Y 1,63	3450								
		20		50	230/400	J	1,5	5,2/3,0	2910	180	128	544	200	247	80	35	65/69
				60	Y 460		1,75	Y 2,95	3510								
		30		50	230/400	K	2,2	7,4/4,2	2910	178	126	584	200	247	80	39	65/69
				60	Y 460		2,54	Y 4,2	3510								
		40		50	230/400	L	3	9,9/5,6	2920	198	166	629	250	258	97	46	67/71
				60	Y 460		3,45	Y 5,6	3515								
		50		50	230/400	L	3	9,9/5,6	2920	198	166	629	250	258	97	46	67/71
				60	Y 460		3,45	Y 5,6	3515								
		60		50	230/400	M	4	12,7/7,3	2945	222	177	612	250	258	96	54	69/73
				60	Y 460		4,55	Y 7,2	3550								
		70		50	230/400	M	4	12,7/7,3	2945	222	177	612	250	258	96	54	69/73
				60	Y 460		4,6	Y 7,2	3550								
		80		50	Δ 400	N	5,5	Δ 9,9	2950	262	202	677	300	282	116	63	68/72
				60	Δ 460		6,3	Δ 9,8	3545								
		90		50	Δ 400	N	5,5	Δ 9,9	2950	262	202	677	300	282	116	63	68/72
				60	Δ 460		6,3	Δ 9,8	3545								
100	50	Δ 400	N	5,5	Δ 9,9	2950	262	202	677	300	282	116	63	68/72			
	60	Δ 460		6,3	Δ 9,8	3545											
LMP	11	10	219	50	230/400	H	1,1	3,9/2,25	2885	159	121	534	200	247	73	32	60/64
				60	Y 460		1,27	Y 2,25	3480								
		20		50	230/400	K	2,2	7,4/4,2	2910	178	126	584	200	247	80	39	65/69
				60	Y 460		2,54	Y 4,2	3510								
		30		50	230/400	K	2,2	7,4/4,2	2910	178	126	584	200	247	80	39	65/69
				60	Y 460		2,54	Y 4,2	3510								
		40		50	230/400	L	3	9,9/5,6	2920	198	166	629	250	258	97	46	67/71
				60	Y 460		3,45	Y 5,6	3515								
		50		50	230/400	M	4	12,7/7,3	2945	222	177	612	250	258	96	54	69/73
				60	Y 460		4,55	Y 7,2	3550								
		60		50	230/400	M	4	12,7/7,3	2945	222	177	612	250	258	96	54	69/73
				60	Y 460		4,55	Y 7,2	3550								
		70		50	Δ 400	N	5,5	Δ 9,9	2950	262	202	677	300	282	116	63	68/72
				60	Δ 460		6,3	Δ 9,8	3545								
		80		50	Δ 400	N	5,5	Δ 9,9	2950	262	202	677	300	282	116	63	68/72
				60	Δ 460		6,3	Δ 9,8	3545								
		90		50	Δ 400	O	7,5	Δ 13,1	2950	262	202	727	300	282	116	77	68/72
				60	Δ 460		8,6	Δ 13,0	3550								
100	50	Δ 400	O	7,5	Δ 13,1	2950	262	202	727	300	282	116	77	68/72			
	60	Δ 460		8,6	Δ 13,0	3550											
LMP	20	10	219	50	230/400	H	1,1	3,9/2,25	2885	159	121	534	200	247	73	32	60/64
				60	Y 460		1,27	Y 2,25	3480								
		20		50	230/400	K	2,2	7,4/4,2	2910	178	126	584	200	247	80	39	65/69
				60	Y 460		2,54	Y 4,2	3510								
		30		50	230/400	L	3	9,9/5,6	2920	198	166	629	250	258	97	39	65/69
				60	Y 460		3,45	Y 5,6	3515								
		40		50	230/400	M	4	12,7/7,3	2945	222	177	612	250	258	96	54	69/73
				60	Y 460		4,55	Y 7,2	3550								
		50		50	230/400	M	4	12,7/7,3	2945	222	177	612	250	258	96	54	69/73
				60	Y 460		4,55	Y 7,2	3550								
		60		50	Δ 400	N	5,5	Δ 9,9	2950	262	202	677	300	282	116	63	68/72
				60	Δ 460		6,3	Δ 9,8	3545								
		70		50	Δ 400	N	5,5	Δ 9,9	2950	262	202	677	300	282	116	63	68/72
				60	Δ 460		6,3	Δ 9,8	3545								
		80		50	Δ 400	O	7,5	Δ 13,1	2950	262	202	727	300	282	116	77	68/72
				60	Δ 460		8,6	Δ 13,0	3550								
		90		50	Δ 400	O	7,5	Δ 13,1	2950	262	202	727	300	282	116	77	68/72
				60	Δ 460		8,6	Δ 13,0	3550								
100	50	Δ 400	P	11	Δ 19,6	2955	314	237	820	350	326	155	97	70/77			
	60	Δ 460		12,6	Δ 19,5	3555											
LMP	21	10	219	50	230/400	J	1,1	3,9/2,25	2885	159	121	534	200	247	73	32	60/64
				60	Y 460		1,27	Y 2,25	3480								
		20		50	230/400	K	2,2	7,4/4,2	2910	178	126	584	200	247	80	39	65/69
				60	Y 460		2,54	Y 4,2	3510								
		30		50	230/400	L	3	9,9/5,6	2920	198	166	629	250	258	97	39	65/69
				60	Y 460		3,45	Y 5,6	3515								
		40		50	230/400	M	4	12,7/7,3	2945	222	177	612	250	258	96	54	69/73
				60	Y 460		4,55	Y 7,2	3550								
		50		50	Δ 400	N	5,5	Δ 7,2	3550	262	202	612	300	282	116	54	69/73
				60	Δ 460		6,3	Δ 7,2	3550								
		60		50	Δ 400	N	5,5	Δ 9,9	2950	262	202	677	300	282	116	63	68/72
				60	Δ 460		6,3	Δ 9,8	3545								
		70		50	Δ 400	O	7,5	Δ 13,1	2950	262	202	727	300	282	116	77	68/72
				60	Δ 460		8,6	Δ 13,0	3550								
		80		50	Δ 400	O	7,5	Δ 13,1	2950	262	202	727	300	282	116	77	68/72
				60	Δ 460		8,6	Δ 13,0	3550								
		90		50	Δ 400	P	11	Δ 19,6	2955	314	237	820	350	326	155	97	70/77
				60	Δ 460		12,6	Δ 19,5	3555								
100	50	Δ 400	P	11	Δ 19,6	2955	314	237	820	350	326	155	97	70/77			
	60	Δ 460		12,6	Δ 19,5	3555											

\* Abhängig vom Motorfabrikat

**LMP 22, 12, 13 – Technische Daten bei einer Viskosität von 1 mm<sup>2</sup>/s**

Pumpentyp			Tauchtiefe t [mm]	Motor-Bemessungswerte					Abmessungen [mm]						Gewicht* [kg]	Schalldruck dBA 50/60 Hz	Druckanschluss nach ISO 228																																																																
Baureihe	Baugröße	Förderdruck [bar]		Frequenz f [Hz]	Spannung Δ/Y U [V]	Index	Leistung P <sub>N</sub> [kW]	Strom Δ/Y I <sub>N</sub> [A]	Drehzahl nN [min <sup>-1</sup> ]	øm*	k*	l*	øq	s				u*																																																															
LMP	22	10	219	50	230/400	J	1,5	5,2/3,0	2910	178	126	544	200	247	80	35	65/69																																																																
				60	Y 460		1,75	Y 2,95	3510																																																																								
		20		50	230/400	L	3	9,9/5,6	2920									198	166	629	250	258	97	39	65/69																																																								
				60	Y 460		3,45	Y 5,6	3515																																																																								
		30		50	230/400	M	4	12,7/7,3	2945																	222	177	612	250	258	96	54	69/73																																																
				60	Y 460		4,55	Y 7,2	3550																																																																								
		40		50	Δ 400	N	5,5	Δ 9,9	2950																									262	202	677	300	282	116	63	68/72																																								
				60	Δ 460		6,3	Δ 9,8	3545																																																																								
		50		50	Δ 400	O	7,5	Δ 13,1	2950																																	262	202	727	300	282	116	77	68/72																																
				60	Δ 460		8,6	Δ 13,0	3550																																																																								
		60		50	Δ 400	O	7,5	Δ 13,1	2950																																									262	202	727	300	282	116	77	68/72																								
				60	Δ 460		8,6	Δ 13,0	3550																																																																								
		70		50	Δ 400	O	7,5	Δ 13,1	2950																																																	262	202	727	300	282	116	77	68/72																
				60	Δ 460		8,6	Δ 13,0	3550																																																																								
		80		50	Δ 400	P	11	Δ 19,6	2955																																																									314	237	820	350	326	155	97	70/77								
				60	Δ 460		12,6	Δ 19,5	3555																																																																								
		90		50	Δ 400	P	11	Δ 19,6	2955																																																																	314	237	820	350	326	155	97	70/77
				60	Δ 460		12,6	Δ 19,5	3555																																																																								
100	50	Δ 400	P	11	Δ 19,6	2955	314	237	820	350	326	155	97	70/77																																																																			
	60	Δ 460		12,6	Δ 19,5	3555																																																																											
LMP	12	10	262	50	230/400	K									2,2	7,4/4,2	2910	178	126	584	200	247	80	39	65/69																																																								
				60	Y 460										2,54	Y 4,2	3510																																																																
		20		50	230/400	L									3	9,9/5,6	2920									198	166	629	250	258	97	39	65/69																																																
				60	Y 460										3,45	Y 5,6	3515																																																																
		30		50	230/400	M									4	12,7/7,3	2945																	222	177	612	250	258	96	54	69/73																																								
				60	Y 460										4,55	Y 7,2	3550																																																																
		40		50	Δ 400	N									5,5	Δ 9,9	2950																									262	202	677	300	282	116	63	68/72																																
				60	Δ 460										6,3	Δ 9,8	3545																																																																
		50		50	Δ 400	O									7,5	Δ 13,1	2950																																	262	202	727	300	282	116	77	68/72																								
				60	Δ 460										8,6	Δ 13,0	3550																																																																
		60		50	Δ 400	O									7,5	Δ 13,1	2950																																									262	202	727	300	282	116	77	68/72																
				60	Δ 460										8,6	Δ 13,0	3550																																																																
		70		50	Δ 400	P									11	Δ 19,6	2955																																																	314	237	820	350	326	155	97	70/77								
				60	Δ 460										12,6	Δ 19,5	3555																																																																
		80		50	Δ 400	P									11	Δ 19,6	2955																																																									314	237	820	350	326	155	97	70/77
				60	Δ 460										12,6	Δ 19,5	3555																																																																
		90		50	Δ 400	P	11	Δ 19,6	2955	314	237	820	350	326	155	97	70/77																																																																
				60	Δ 460		12,6	Δ 19,5	3555																																																																								
100	50	Δ 400	Q	15	Δ 27	2960	314	237	820									350	326	155	107	70/77																																																											
	60	Δ 460		17,3	Δ 27	3555																																																																											
LMP	13	10	262	50	230/400	K																	2,2	7,4/4,2	2910	178	126	584	200	247	80	39	65/69																																																
				60	Y 460																		2,54	Y 4,2	3510																																																								
		20		50	230/400	M																	4	12,7/7,3	2945									222	177	612	250	258	96	54	69/73																																								
				60	Y 460																		4,55	Y 7,2	3550																																																								
		30		50	Δ 400	N																	5,5	Δ 9,9	2950																	262	202	677	300	282	116	63	68/72																																
				60	Δ 460																		6,3	Δ 9,8	3545																																																								
		40		50	Δ 400	O																	7,5	Δ 13,1	2950																									262	202	727	300	282	116	77	68/72																								
				60	Δ 460																		8,6	Δ 13,0	3550																																																								
		50		50	Δ 400	P																	11	Δ 19,6	2955																																	314	237	820	350	326	155	97	70/77																
				60	Δ 460																		12,6	Δ 19,5	3555																																																								
		60		50	Δ 400	P																	11	Δ 19,6	2955																																									314	237	820	350	326	155	97	70/77								
				60	Δ 460																		12,6	Δ 19,5	3555																																																								
		70		50	Δ 400	Q																	15	Δ 27	2960																																																	314	237	820	350	326	155	107	70/77
				60	Δ 460																		17,3	Δ 27	3555																																																								
		80		50	Δ 400	Q				15	Δ 27	2960	314	237	820	350	326						155	107	70/77																																																								
				60	Δ 460					17,3	Δ 27	3555																																																																					
		90		50	Δ 400	Q	15	Δ 27	2960	314	237	820						350	326	155	107	70/77																																																											
				60	Δ 460		17,3	Δ 27	3555																																																																								
100	50	Δ 400	R	18,5	Δ 32	2955	314	237	880																	350	326	155	117	70/77																																																			
	60	Δ 460		21,3	Δ 32	3555																																																																											

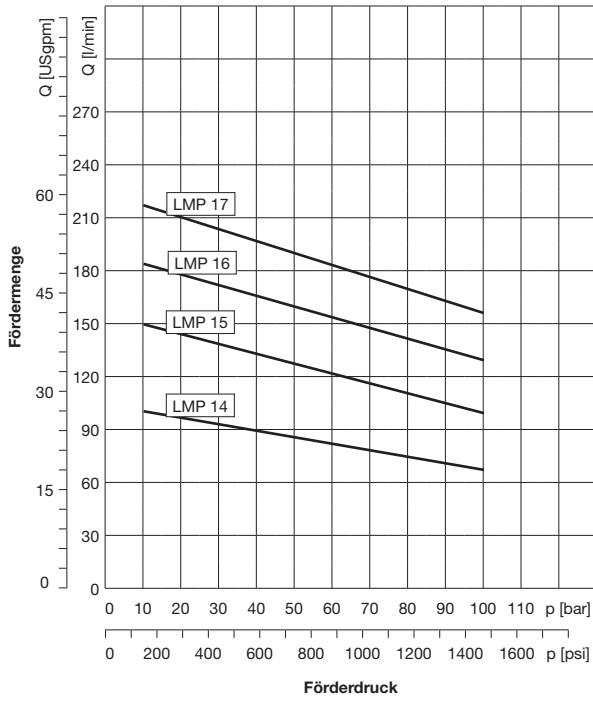
\* Abhängig vom Motorfabrikat

## LMP 14, 15, 16, 17 – Fördermengen und Leistungsbedarf

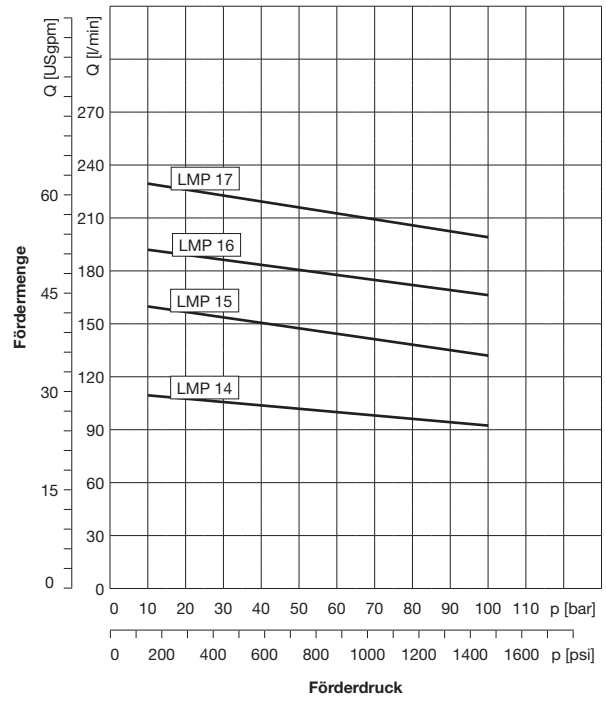
		Drehzahl [min <sup>-1</sup> ]	Viskosität 1 mm <sup>2</sup> /s Druck [bar]										Viskosität 20 mm <sup>2</sup> /s Druck [bar]										
			10	20	30	40	50	60	70	80	90	100	10	20	30	40	50	60	70	80	90	100	
			10	20	30	40	50	60	70	80	90	100	10	20	30	40	50	60	70	80	90	100	
Fördermenge Q [l/min], Leistungsbedarf P [kW]	LMP 14	Q	2900	106	101	97	94	90	86	82	78	74	70	112	109	107	105	103	101	99	97	95	93
			3500	130	126	122	118	114	110	106	102	98	94	136	133	131	130	128	126	124	122	120	118
		P	2900	2,5	4,5	6,5	8,5	10,4	12,4	14,4	16,4	18,4	20,4	2,7	4,7	6,7	8,7	10,7	12,7	14,7	16,7	18,7	20,7
			3500	3,1	5,5	7,9	10,3	12,7	15,1	17,5	19,9	22,3	24,7	3,3	5,7	8,2	10,6	13	15,4	17,8	20,3	22,7	25,1
	LMP 15	Q	2900	151	145	139	134	128	122	117	111	105	100	159	156	153	150	148	145	142	139	136	133
			3500	186	179	174	168	163	157	151	146	140	134	194	191	188	185	182	179	176	174	171	168
		P	2900	3,6	6,4	9,2	12,1	14,9	17,8	20,6	23,4	26,3	29,1	3,8	6,7	9,5	12,4	15,3	18,1	21	23,8	26,7	29,5
			3500	4,4	7,8	11,3	14,7	18,1	21,6	25	28,4	31,9	35,3	4,7	8,2	11,6	15,1	18,6	22	25,5	28,9	32,4	35,9
	LMP 16	Q	2900	185	179	173	167	162	156	150	145	139	133	193	190	187	184	181	178	176	173	170	167
			3500	227	220	214	209	203	197	192	186	180	175	235	231	229	226	223	220	217	214	211	209
		P	2900	4	8	11	15	18	21	25	28	32	35	5	8	11	15	18	22	25	29	32	36
			3500	5,2	9,3	13,5	17,6	21,7	25,9	30	34,1	38,2	42,4	5,6	9,8	13,9	18,1	22,2	26,4	30,5	34,7	38,9	43
	LMP 17	Q	2900	219	211	205	198	191	185	178	171	164	158	229	225	221	218	215	211	208	204	201	198
			3500	269	261	254	247	241	234	227	220	214	207	278	274	271	267	264	261	258	254	250	247
		P	2900	5	9	13,1	17,1	21,2	25,2	29,3	33,3	37,4	41,4	6,3	11,1	16	20,8	25,7	30,6	35,4	40,3	45,2	50
			3500	6,2	11,1	15,9	20,8	25,7	30,6	35,5	40,4	45,3	50,2	6,6	11,6	16,5	21,4	26,3	31,2	36,2	41,1	46	50,9

### LMP 14, 15, 16, 17 – Kennlinien

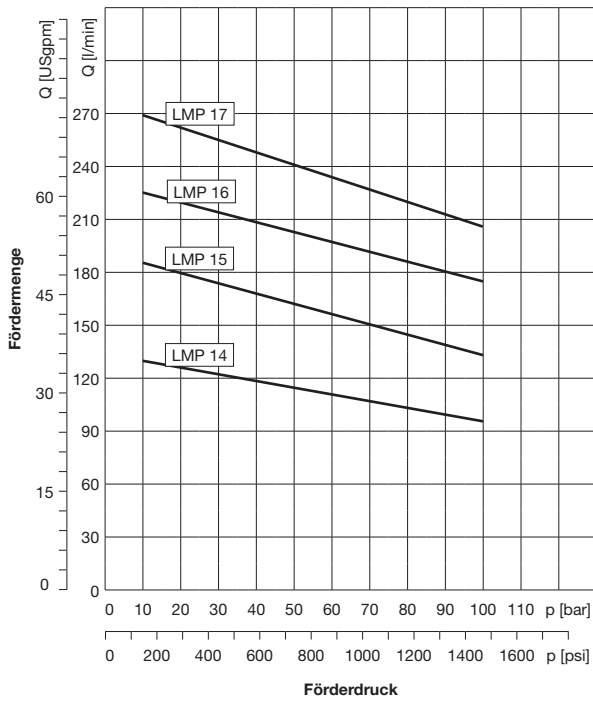
Drehzahl 2900 min<sup>-1</sup>, 50 Hz, 1 mm<sup>2</sup>/s



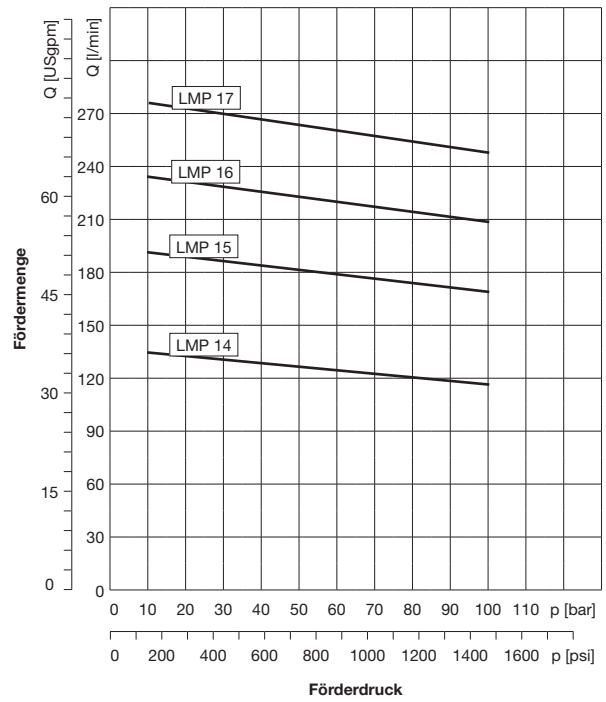
Drehzahl 2900 min<sup>-1</sup>, 50 Hz, 20 mm<sup>2</sup>/s



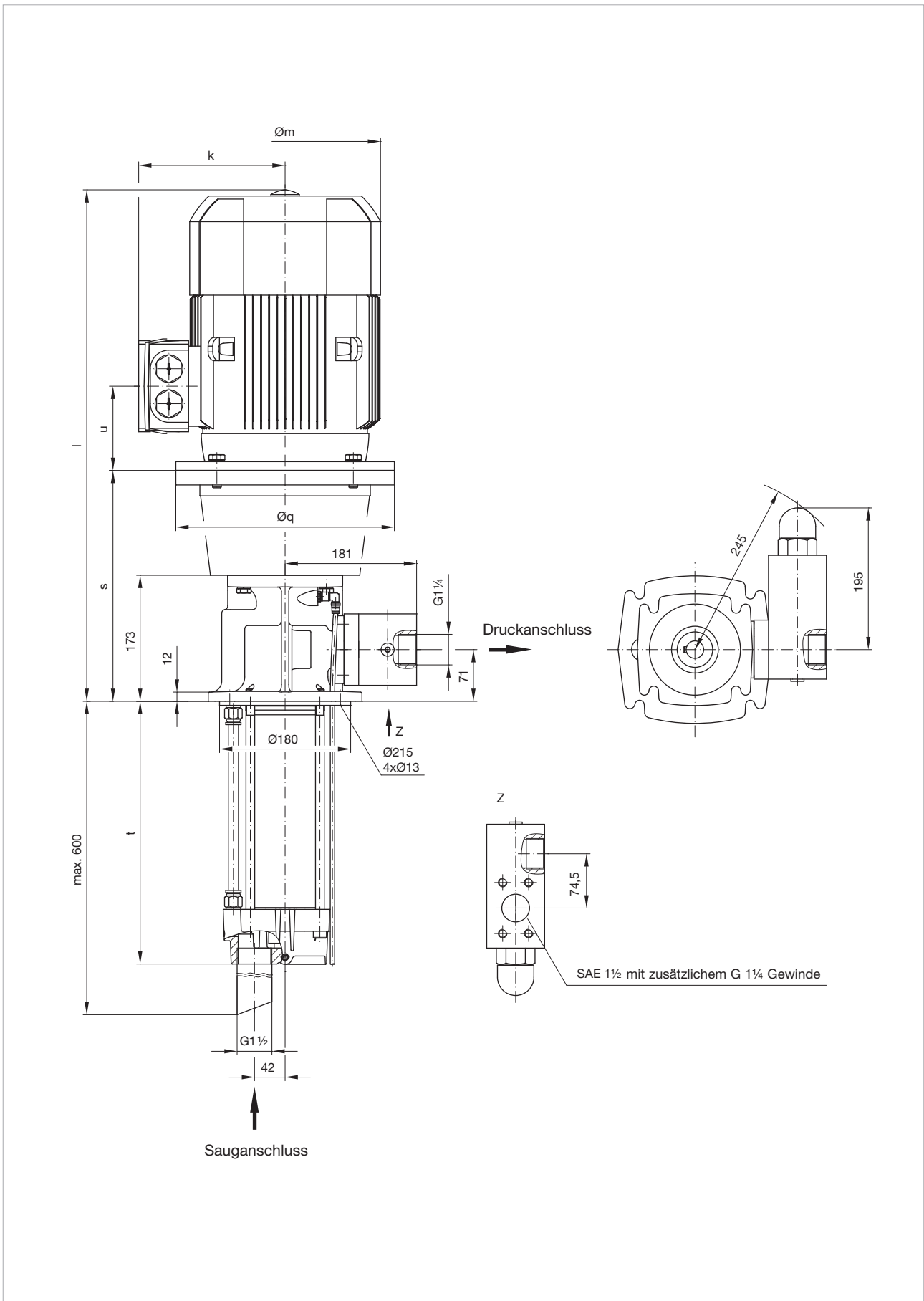
Drehzahl 3500 min<sup>-1</sup>, 60 Hz, 1 mm<sup>2</sup>/s



Drehzahl 3500 min<sup>-1</sup>, 60 Hz, 20 mm<sup>2</sup>/s



LMP 14, 15, 16, 17 – Abmessungen



**LMP 14, 15, 16, 17 – Technische Daten bei einer Viskosität von 1 mm<sup>2</sup>/s**

Pumpentyp			Tauchtiefe t [mm]	Motor-Bemessungswerte					Abmessungen [mm]					Gewicht* [kg]	Schalldruck dBA 50/60 Hz	Druckanschluss nach ISO 228									
Baureihe	Baugröße	Förderdruck [bar]		Frequenz f [Hz]	Spannung Δ/Y U [V]	Index	Leistung P <sub>N</sub> [kW]	Strom Δ/Y I <sub>N</sub> [A]	Drehzahl n <sub>N</sub> [min <sup>-1</sup> ]	øm*	k*	l*	øq				s	u*							
LMP	14	10	311	50	230/400	L	3	9,9/5,6	2920	198	166	679	250	308	97	68	65/69								
				60	Y 460		3,45	Y 5,6	3515																
		20		50	Δ 400	N	5,5	Δ 9,9	2950									262	202	713	300	317	116	85	68/72
				60	Δ 460		6,3	Δ 9,8	3545																
		30		50	Δ 400	O	7,5	Δ 13,1	2950									262	202	762	300	317	116	99	68/72
				60	Δ 460		8,6	Δ 13,0	3550																
		40		50	Δ 400	P	11	Δ 19,6	2955									314	237	855	350	361	155	119	70/77
				60	Δ 460		12,6	Δ 19,5	3555																
		50		50	Δ 400	Q	15	Δ 27	2960									314	237	855	350	361	155	119	70/77
				60	Δ 460		17,3	Δ 27	3555																
		60		50	Δ 400	Q	15	Δ 27	2960									314	237	855	350	361	155	119	70/77
				60	Δ 460		17,3	Δ 27	3555																
		70		50	Δ 400	R	18,5	Δ 32	2955									314	237	915	350	361	155	138	70/77
				60	Δ 460		21,3	Δ 32	3555																
		80		50	Δ 400	S	22	Δ 38,5	2950									356	286	949	350	361	155	204	73/78
				60	Δ 460		24,5	Δ 37,5	3550																
		90		50	Δ 400	S	22	Δ 38,5	2950									356	286	949	350	361	155	204	73/78
				60	Δ 460		24,5	Δ 37,5	3550																
100	50	Δ 400	T	30	Δ 53	2955	396	315	968	400	357	164	270	73/78											
	60	Δ 460		33,5	Δ 52	3555																			
LMP	15	10	311	50	230/400	M	4	12,7/7,3	2945	222	177	662	250	308	96	76	69/73								
				60	Y 460		4,55	Y 7,2	3550																
		20		50	Δ 400	O	7,5	Δ 13,1	2950									262	202	762	300	317	116	99	68/72
				60	Δ 460		8,6	Δ 13,0	3550																
		30		50	Δ 400	P	11	Δ 19,6	2955									314	237	855	350	361	155	119	70/77
				60	Δ 460		12,6	Δ 19,5	3555																
		40		50	Δ 400	Q	15	Δ 27	2960									314	237	855	350	361	155	128	70/77
				60	Δ 460		17,3	Δ 27	3555																
		50		50	Δ 400	R	18,5	Δ 32	2955									314	237	915	350	361	155	138	70/77
				60	Δ 460		21,3	Δ 32	3555																
		60		50	Δ 400	S	22	Δ 38,5	2950									356	286	949	350	361	155	204	73/78
				60	Δ 460		24,5	Δ 37,5	3550																
		70		50	Δ 400	T	30	Δ 53	2955									396	315	968	400	357	164	270	73/78
				60	Δ 460		33,5	Δ 52	3555																
		80		50	Δ 400	T	30	Δ 53	2955									396	315	968	400	357	164	270	73/78
				60	Δ 460		33,5	Δ 52	3555																
		90		50	Δ 400	T	30	Δ 53	2955									396	315	968	400	357	164	270	73/78
				60	Δ 460		33,5	Δ 52	3555																
100	50	Δ 400	U	37	Δ 65	2955	396	315	993	400	357	164	295	74/79											
	60	Δ 460		41,5	Δ 63	3555																			
LMP	16	10	361	50	Δ 400	N	5,5	Δ 9,9	2950	262	202	713	300	317	116	92	68/72								
				60	Δ 460		6,3	Δ 9,8	3545																
		20		50	Δ 400	P	11	Δ 19,6	2955									314	237	855	350	361	155	125	70/77
				60	Δ 460		12,6	Δ 19,5	3555																
		30		50	Δ 400	Q	15	Δ 27	2960									314	237	855	350	361	155	134	70/77
				60	Δ 460		17,3	Δ 27	3555																
		40		50	Δ 400	R	18,5	Δ 32	2955									314	237	915	350	361	155	144	70/77
				60	Δ 460		21,3	Δ 32	3555																
		50		50	Δ 400	S	22	Δ 38,5	2950									356	286	949	350	361	155	210	73/78
				60	Δ 460		24,5	Δ 37,5	3550																
		60		50	Δ 400	T	30	Δ 53	2955									396	315	968	400	357	164	276	73/78
				60	Δ 460		33,5	Δ 52	3555																
		70		50	Δ 400	T	30	Δ 53	2955									396	315	968	400	357	164	276	73/78
				60	Δ 460		33,5	Δ 52	3555																
		80		50	Δ 400	U	37	Δ 65	2955									396	315	993	400	357	164	301	74/79
				60	Δ 460		41,5	Δ 63	3555																
		90		50	Δ 400	U	37	Δ 65	2955									396	315	993	400	357	164	301	74/79
				60	Δ 460		41,5	Δ 63	3555																
100	50	Δ 400	V	45	Δ 78	2960	449	338	1067	450	349	164	368,4	73/75											
	60	Δ 460		51	Δ 77	3560																			
LMP	17	10	361	50	Δ 400	O	7,5	Δ 13,1	2950	262	202	762	300	317	116	106	68/72								
				60	Δ 460		8,6	Δ 13,0	3550																
		20		50	Δ 400	P	11	Δ 19,6	2955									314	237	855	350	361	155	125	70/77
				60	Δ 460		12,6	Δ 19,5	3555																
		30		50	Δ 400	Q	15	Δ 27	2960									314	237	855	350	361	155	134	70/77
				60	Δ 460		17,3	Δ 27	3555																
		40		50	Δ 400	S	22	Δ 38,5	2950									356	286	949	350	361	155	210	73/78
				60	Δ 460		24,5	Δ 37,5	3550																
		50		50	Δ 400	T	30	Δ 53	2955									396	315	968	400	357	164	276	73/78
				60	Δ 460		33,5	Δ 52	3555																
		60		50	Δ 400	T	30	Δ 53	2955									396	315	968	400	357	164	276	73/78
				60	Δ 460		33,5	Δ 52	3555																
		70		50	Δ 400	U	37	Δ 65	2955									396	315	993	400	357	164	301	74/79
				60	Δ 460		41,5	Δ 63	3555																
		80		50	Δ 400	V	45	Δ 78	2960									449	338	1067	450	349	164	368,4	73/75
				60	Δ 460		51	Δ 77	3560																
		90		50	Δ 400	V	45	Δ 78	2960									449	338	1067	450	349	164	368,4	73/75
				60	Δ 460		51	Δ 77	3560																
100	50	Δ 400	V	45	Δ 78	2960	449	338	1067	450	349	164	368,4	73/75											
	60	Δ 460		51	Δ 77	3560																			

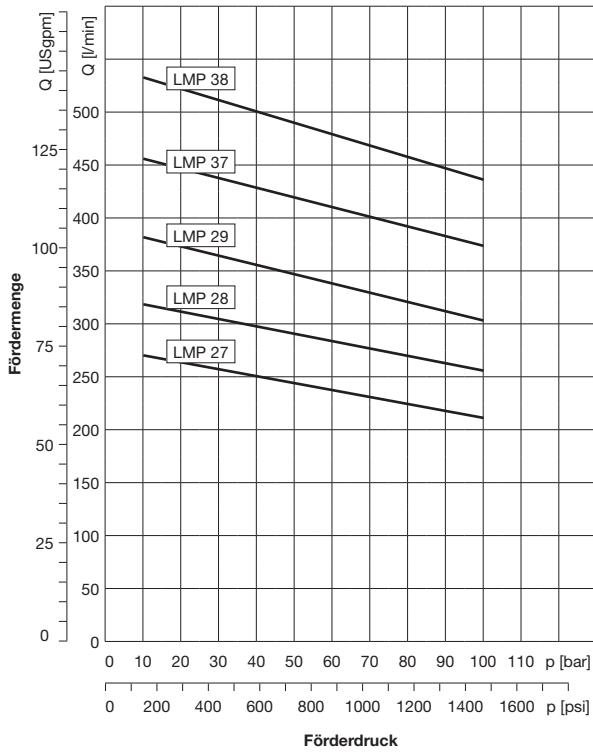
\* Abhängig vom Motorfabrikat

## LMP 27, 28, 29, 37, 38 – Fördermengen und Leistungsbedarf

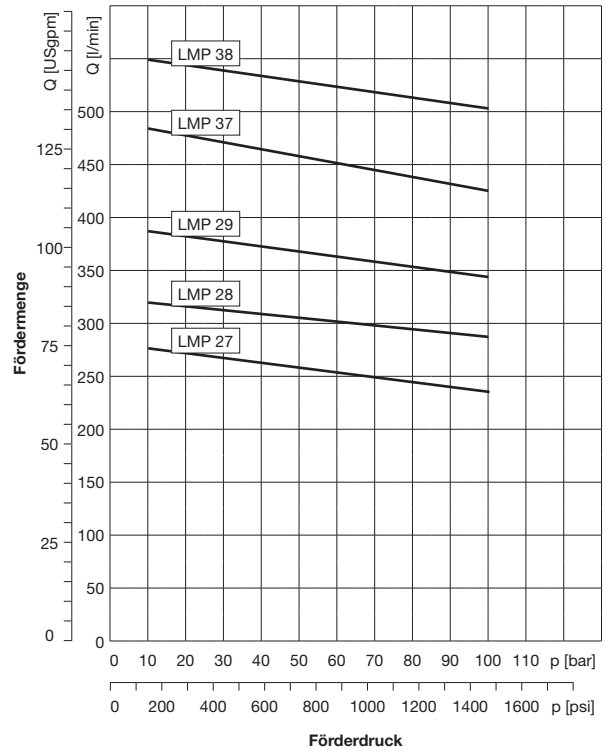
Fördermenge Q [l/min], Leistungsbedarf P [kW]		Drehzahl [min <sup>-1</sup> ]	Viskosität 1 mm <sup>2</sup> /s Druck [bar]										Viskosität 20 mm <sup>2</sup> /s Druck [bar]									
			10	20	30	40	50	60	70	80	90	100	10	20	30	40	50	60	70	80	90	100
LMP 27	Q	2900	268	261	255	249	243	237	231	225	219	213	276	273	270	267	264	261	258	255	252	249
	3500	327	320	314	308	302	296	290	284	278	272	335	332	329	326	323	320	317	314	311	308	
P	2900	5,9	10,7	15,5	20,4	25,2	30	34,9	39,7	44,5	49,4	6,3	11,1	16	20,8	25,7	30,6	35,4	40,3	45,2	50	
	3500	7,2	13,1	18,9	24,8	30,6	36,4	42,3	48,1	54	59,8	7,7	13,6	19,5	25,4	31,3	37,2	43	48,8	54,8	60,7	
LMP 28	Q	2900	320	312	305	298	290	283	276	269	262	255	330	326	322	319	315	312	308	304	301	297
	3500	390	382	375	368	361	354	347	340	332	325	400	396	393	389	385	382	378	375	371	368	
P	2900	7	12,8	18,6	24,3	30,1	35,9	41,7	47,4	53,2	59	7,5	13,3	19,1	24,9	30,7	36,5	42,3	48,1	53,9	59,8	
	3500	8,6	15,6	22,6	29,6	36,5	43,5	50,5	57,5	64,5	71,4	9,2	16,3	23,3	30,3	37,3	44,4	51,4	58,4	65,5	72,5	
LMP 29	Q	2900	380	370	361	353	344	336	328	319	311	302	391	386	382	378	374	369	365	361	357	353
	3500	463	453	445	436	428	419	411	403	394	386	475	470	466	461	457	453	448	444	440	436	
P	2900	8,3	15,2	22	28,9	35,7	42,6	49,4	56,2	63,1	69,9	8,9	15,8	22,6	29,5	36,4	43,3	50,2	57,1	64	70,9	
	3500	10,2	18,5	26,8	35,1	43,3	51,6	59,9	68,2	76,5	84,7	11	19,3	27,6	36	44,3	52,6	61	69,3	77,6	86	
LMP 37	Q	2900	455	445	436	427	418	410	401	392	383	375	467	462	458	453	449	445	440	436	431	427
	3500	554	544	535	527	518	509	500	491	483	474	567	562	557	553	548	544	540	535	531	526	
P	2900	9,8	18	26,1	34,3	42,4	50,6	58,7	66,9	75	83,2	10,5	18,7	26,9	35,1	43,3	51,5	59,7	67,9	76,1	84,3	
	3500	12,1	21,9	31,8	41,6	51,5	61,3	71,2	81,1	90,9	100,8	12,9	22,8	32,8	42,7	52,6	62,5	72,4	82,4	92,3	102,2	
LMP 38	Q	2900	535	523	513	502	492	482	472	461	451	441	550	544	539	533	528	523	518	513	507	502
	3500	652	640	630	619	609	599	588	578	568	558	667	661	655	650	645	640	635	630	624	619	
P	2900	11,6	21,2	30,7	40,3	49,9	59,5	69,1	78,7	88,3	97,8	12,3	21,9	31,6	41,2	50,9	60,5	70,2	79,8	89,5	99,1	
	3500	14,2	25,8	37,4	49	60,6	72,2	83,8	95,4	106,9	118,5	15,2	26,9	38,5	50,2	61,9	73,5	85,2	96,9	108,6	120,2	

### LMP 27, 28, 29, 37, 38 – Kennlinien

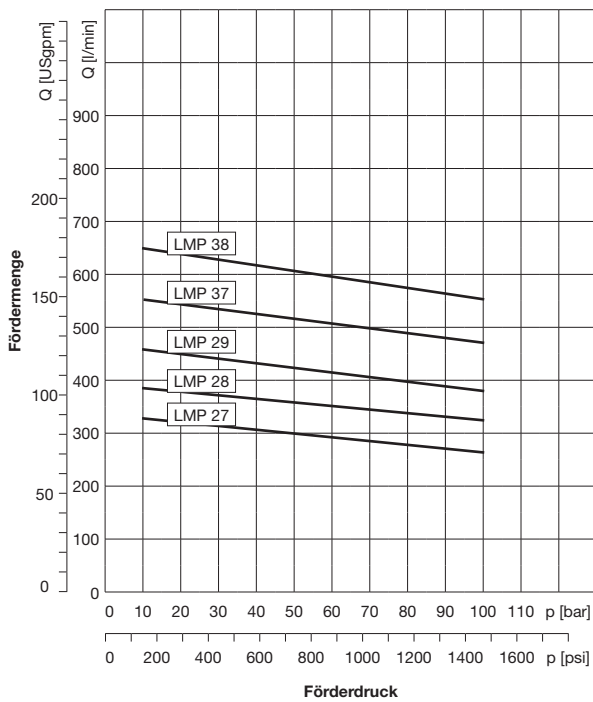
Drehzahl 2900 min<sup>-1</sup>, 50 Hz, 1 mm<sup>2</sup>/s



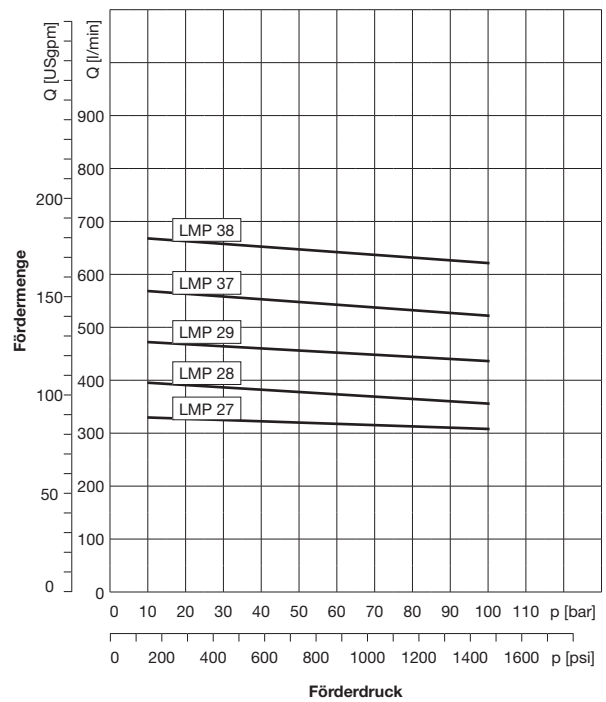
Drehzahl 2900 min<sup>-1</sup>, 50 Hz, 20 mm<sup>2</sup>/s



Drehzahl 3500 min<sup>-1</sup>, 60 Hz, 1 mm<sup>2</sup>/s

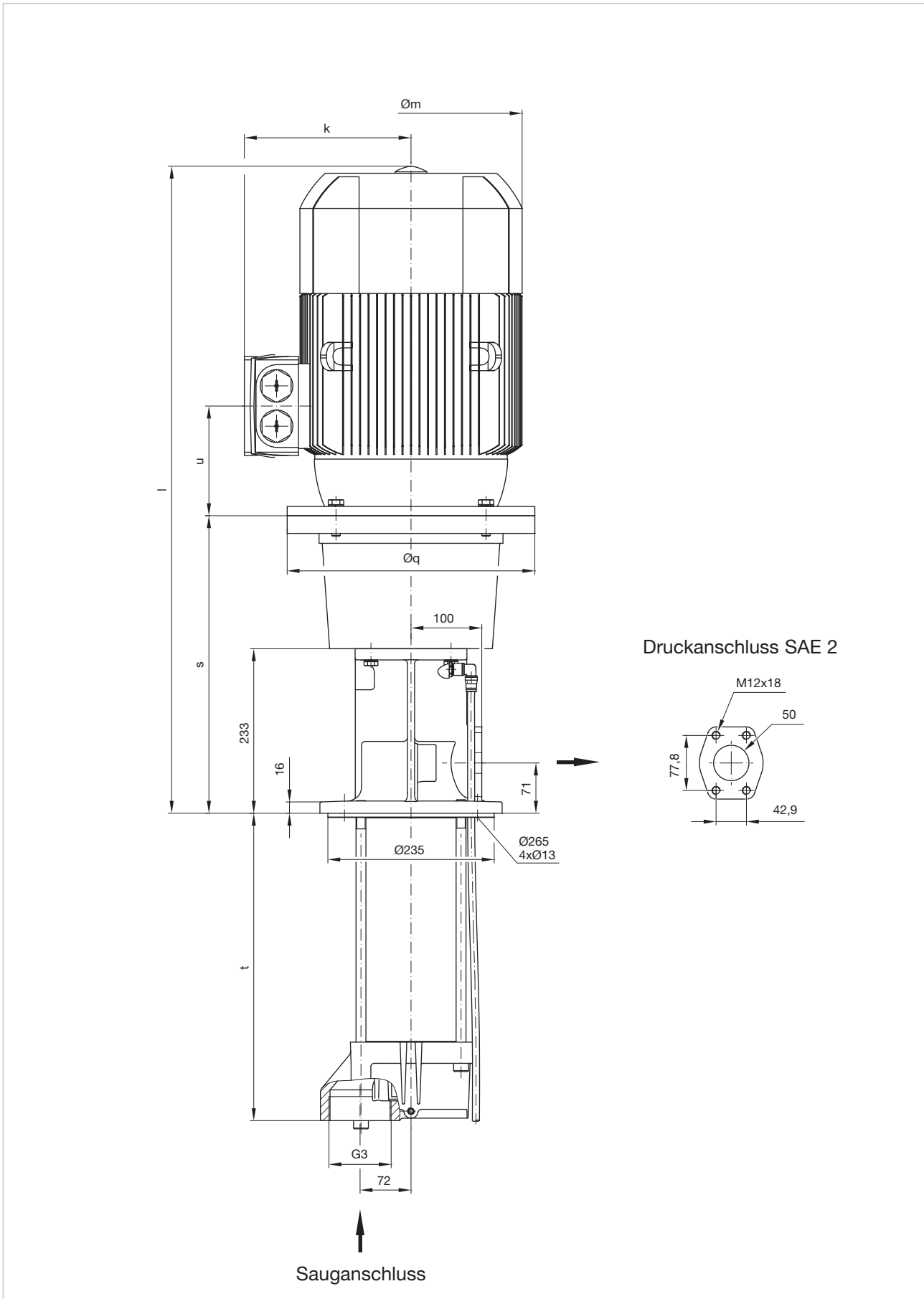


Drehzahl 3500 min<sup>-1</sup>, 60 Hz, 20 mm<sup>2</sup>/s





## LMP 27, 28, 29, 37, 38 – Abmessungen



**LMP 27, 28, 29 – Technische Daten bei einer Viskosität von 1 mm<sup>2</sup>/s**

Pumpentyp			Tauchtiefe t [mm]	Motor-Bemessungswerte						Abmessungen [mm]						Gewicht* [kg]	Schalldruck dBA 50/60 Hz	Druckanschluss
Baureihe	Baugröße	Förderdruck [bar]		Frequenz f [Hz]	Spannung Δ/Y U [V]	Index	Leistung P <sub>N</sub> [kW]	Strom Δ/Y I <sub>N</sub> [A]	Drehzahl n <sub>N</sub> [min <sup>-1</sup> ]	øm*	k*	l*	øq	s	u*			
LMP	27	10	381	50	Δ 400	O	7,5	Δ 13,1	2950	262	202	822	300	377	116	129	70/72	
				60	Δ 460		8,6	Δ 13,0	3550									
		20		50	Δ 400	Q	15	Δ 27	2960	314	237	915	350	421	155	157		70/77
				60	Δ 460		17,3	Δ 27	3555									
		30		50	Δ 400	R	18,5	Δ 32	2955	314	237	975	350	421	155	167		70/77
				60	Δ 460		21,3	Δ 32	3555									
		40		50	Δ 400	T	30	Δ 53	2955	396	315	1028	400	417	164	299		73/78
				60	Δ 460		33,5	Δ 52	3555									
		50		50	Δ 400	T	30	Δ 53	2955	396	315	1028	400	417	164	299		73/78
				60	Δ 460		33,5	Δ 52	3555									
		60		50	Δ 400	U	37	Δ 65	2955	396	315	1053	400	417	164	324		74/79
				60	Δ 460		41,5	Δ 63	3555									
		70		50	Δ 400	V	45	Δ 78	2960	449	338	1119	450	409	164	391		73/75
				60	Δ 460		51	Δ 77	3560									
		80		50	Δ 400	V	45	Δ 78	2960	449	338	1119	450	409	164	391		73/75
				60	Δ 460		51	Δ 77	3560									
		90		50	Δ 400	W	55	Δ 95	2975	497	410	1197	550	450	192	466		73/76
				60	Δ 460		62	Δ 92	3575									
100	50	Δ 400	Y	75	Δ 128	2975	551	433	1270	550	450	210	591	74/78				
	60	Δ 460		84	Δ 125	3575												
LMP	28	10	381	50	Δ 400	P	11	Δ 19,6	2955	314	237	915	350	421	155	148	70/77	
				60	Δ 460		12,6	Δ 19,5	3555									
		20		50	Δ 400	Q	15	Δ 27	2960	314	237	915	350	421	155	157		70/77
				60	Δ 460		17,3	Δ 27	3555									
		30		50	Δ 400	S	22	Δ 38,5	2950	356	286	1009	350	421	155	233		73/78
				60	Δ 460		24,5	Δ 37,5	3550									
		40		50	Δ 400	T	30	Δ 53	2955	396	315	1028	400	417	164	299		73/78
				60	Δ 460		33,5	Δ 52	3555									
		50		50	Δ 400	U	37	Δ 65	2955	396	315	1053	400	417	164	324		74/79
				60	Δ 460		41,5	Δ 63	3555									
		60		50	Δ 400	V	45	Δ 78	2960	449	338	1119	450	409	164	391		73/75
				60	Δ 460		51	Δ 77	3560									
		70		50	Δ 400	W	55	Δ 95	2975	497	410	1197	550	450	192	466		73/76
				60	Δ 460		62	Δ 92	3575									
		80		50	Δ 400	W	55	Δ 95	2975	497	410	1197	550	450	192	466		73/76
				60	Δ 460		62	Δ 92	3575									
		90		50	Δ 400	Y	75	Δ 128	2975	551	433	1270	550	450	210	591		74/78
				60	Δ 460		84	Δ 125	3575									
100	50	Δ 400	Y	75	Δ 128	2975	551	433	1270	550	450	210	591	74/78				
	60	Δ 460		84	Δ 125	3575												
LMP	29	10	381	50	Δ 400	P	11	Δ 19,6	2955	314	237	915	350	421	155	148	70/77	
				60	Δ 460		12,6	Δ 19,5	3555									
		20		50	Δ 400	R	18,5	Δ 32	2955	314	237	975	350	421	155	167		70/77
				60	Δ 460		21,3	Δ 32	3555									
		30		50	Δ 400	T	30	Δ 53	2955	396	315	1028	400	417	164	299		73/78
				60	Δ 460		33,5	Δ 52	3555									
		40		50	Δ 400	U	37	Δ 65	2955	396	315	1053	400	417	164	324		74/79
				60	Δ 460		41,5	Δ 63	3555									
		50		50	Δ 400	V	45	Δ 78	2960	449	338	1119	450	409	164	391		73/75
				60	Δ 460		51	Δ 77	3560									
		60		50	Δ 400	W	55	Δ 95	2975	497	410	1197	550	450	192	466		73/76
				60	Δ 460		62	Δ 92	3575									
		70		50	Δ 400	Y	75	Δ 128	2975	551	433	1197	550	450	210	591		74/78
				60	Δ 460		84	Δ 125	3575									
		80		50	Δ 400	Y	75	Δ 128	2975	551	433	1270	550	450	210	591		74/78
				60	Δ 460		84	Δ 125	3575									
		90		50	Δ 400	Y	75	Δ 128	2975	551	433	1270	550	450	210	591		74/78
				60	Δ 460		84	Δ 125	3575									
100	50	Δ 400	Z	90	Δ 152	2975	551	433	1381	550	450	210	671	74/78				
	60	Δ 460		101	Δ 149	3575												

\* Abhängig vom Motorfabrikat

LMP 37, 38 – Technische Daten bei einer Viskosität von 1 mm<sup>2</sup>/s

Pumpentyp			Tauchtiefe t [mm]	Motor-Bemessungswerte						Abmessungen [mm]						Gewicht* [kg]	Schalldruck dBA 50/60 Hz	Druckanschluss
Baureihe	Baugröße	Förderdruck [bar]		Frequenz f [Hz]	Spannung Δ/Y U [V]	Index	Leistung P <sub>N</sub> [kW]	Strom Δ/Y I <sub>N</sub> [A]	Drehzahl n <sub>N</sub> [min <sup>-1</sup> ]	øm*	k*	l*	øq	s	u*			
LMP	37	10	435	50	Δ 400	P	11	Δ 19,6	2955	314	237	915	350	421	155	158	70/77	
				60	Δ 460		12,6	Δ 19,5	3555									
		20		50	Δ 400	S	22	Δ 38,5	2950	356	286	1009	350	421	155	243	73/78	
				60	Δ 460		24,5	Δ 37,5	3550									
		30		50	Δ 400	T	30	Δ 53	2955	396	315	1028	400	417	164	309	73/78	
				60	Δ 460		33,5	Δ 52	3555									
		40		50	Δ 400	V	45	Δ 78	2960	449	338	1119	450	409	164	401	73/75	
				60	Δ 460		51	Δ 77	3560									
		50		50	Δ 400	W	55	Δ 95	2975	497	410	1197	550	450	192	476	73/76	
				60	Δ 460		62	Δ 92	3575									
		60		50	Δ 400	Y	75	Δ 128	2975	551	433	1197	550	450	210	601	74/78	
				60	Δ 460		84	Δ 125	3575									
		70		50	Δ 400	Y	75	Δ 128	2975	551	433	1270	550	450	210	601	74/78	
				60	Δ 460		84	Δ 125	3575									
		80		50	Δ 400	Z	90	Δ 152	2975	551	433	1381	550	450	210	681	74/78	
				60	Δ 460		101	Δ 149	3575									
		90		50	Δ 400	Z	90	Δ 152	2975	551	433	1381	550	450	210	681	74/78	
				60	Δ 460		101	Δ 149	3575									
100	50	Δ 400	-	110	Δ 183	2980	616	515	1392	660	480	238	853	75/79				
	60	Δ 460		123	Δ 179	3580												
LMP	38	10	435	50	Δ 400	Q	15	Δ 27	2960	314	237	915	350	421	155	167	70/77	
				60	Δ 460		17,3	Δ 27	3555									
		20		50	Δ 400	T	30	Δ 53	2955	396	315	1028	400	417	164	309	73/78	
				60	Δ 460		33,5	Δ 52	3555									
		30		50	Δ 400	U	37	Δ 65	2955	396	315	1053	400	417	164	334	74/79	
				60	Δ 460		41,5	Δ 63	3555									
		40		50	Δ 400	W	55	Δ 95	2975	497	410	1197	550	450	192	476	73/76	
				60	Δ 460		62	Δ 92	3575									
		50		50	Δ 400	Y	75	Δ 128	2975	551	433	1270	550	450	210	601	74/78	
				60	Δ 460		84	Δ 125	3575									
		60		50	Δ 400	Y	75	Δ 128	2975	551	433	1270	550	450	210	601	74/78	
				60	Δ 460		84	Δ 125	3575									
		70		50	Δ 400	Z	90	Δ 152	2975	551	433	1381	550	450	210	681	74/78	
				60	Δ 460		101	Δ 149	3575									
		80		50	Δ 400	-	110	Δ 183	2980	616	515	1392	660	480	238	853	75/79	
				60	Δ 460		123	Δ 179	3580									
		90		50	Δ 400	-	110	Δ 183	2980	616	515	1392	660	480	238	853	75/79	
				60	Δ 460		123	Δ 179	3580									
100	50	Δ 400	-	132	Δ 220	2980	616	515	1557	660	480	238	983	75/79				
	60	Δ 460		148	Δ 215	3580												

\* Abhängig vom Motorfabrikat

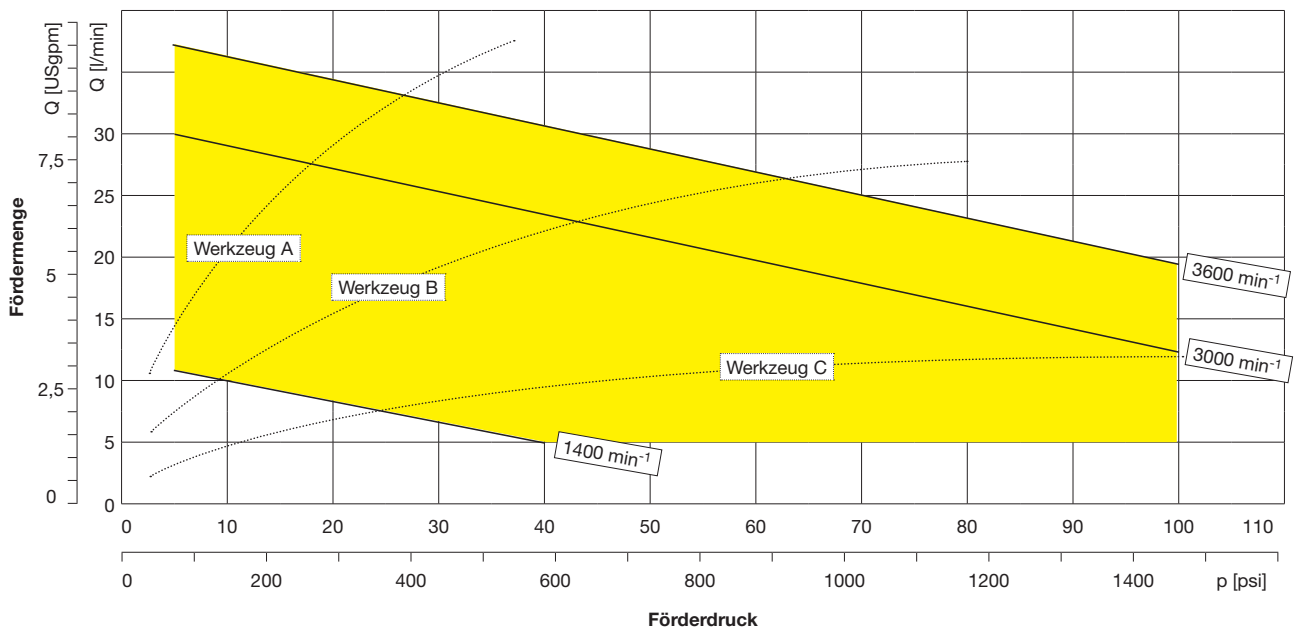
## Frequenzumrichter



### Nachhaltigkeit

- Bis zu 70% Energieeinsparungen sind in der in der Praxis zu erzielen
- Drehzahlregelung garantiert effektive Förderleistung und -nutzung
- Geringer Wärmeeintrag in das Gesamtsystem, folglich reduzierter Aufwand für Kühlleistung erforderlich

## LMP 11 mit Frequenzumrichter



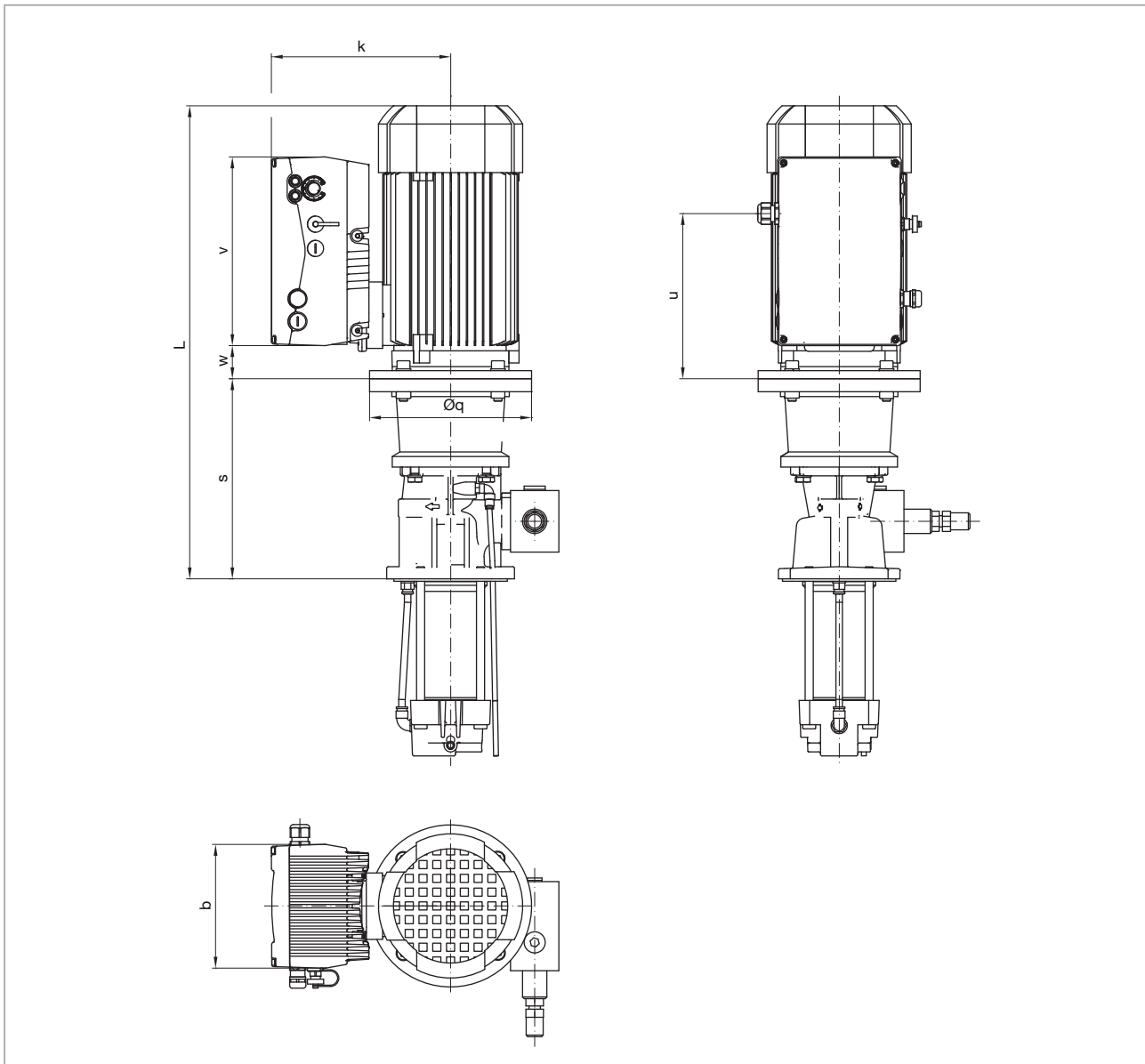
### Leistungsbereich

- Medium = Emulsion mit mind. 4–5% Öl
- Viskosität = 1 mm²/s.
- Förderdrücke bis  $p_{max}$  = 10 bis 100 bar
- Fördermengen bis  $Q_{max}$  = 5 bis 37 l/min
- Leistungsbedarf = 0,4 bis 7,5 kW

### Verwendung

Innerhalb des gelb markierten Bereichs sind alle beliebigen Betriebspunkte in Bezug auf Druck und Fördervolumen mit einem frequenzgeregelten Motor möglich.

## Frequenzumrichter – Abmessungen



	Øm	k	L* <sup>1</sup>	L* <sup>2</sup>	Øq	s* <sup>1</sup>	s* <sup>2</sup>	v	w	b	u* <sup>3</sup>	Gewicht [kg]
1,1 kW	159	216	534	-	200	247	-	233	35	153	198	36
1,5 kW	178	221	544	-	200	247	-	233	41	153	204	39
2,2 kW	178	237	584	-	200	247	-	270	33	189	63	44
3 kW	198	231	629	679	250	258	308	270	56	189	86	51
4 kW	222	243	612	662	250	258	308	270	54	189	84	59
5,5 kW	262	305	677	713	300	282	317	307	71	223	101	72
7,5 kW	262	304	727	762	300	282	317	307	51	223	81	78
11 kW	314	397	820	855	350	326	361	414	73	294	127	108
15 kW	314	400	855	855	350	361	361	414	68	294	122	155
18,5 kW	314	400	915	915	350	361	361	414	68	294	122	165
22 kW	356	454	949	949	350	361	361	414	65	294	120	231

\*<sup>1</sup> LMP 10,11,20,21,22,12,13

\*<sup>2</sup> LMP 14,15,16,17

\*<sup>3</sup> Kabeleinführung für Spannungseingang

## Ansaugschutz



### Merkmale

- Schutz der Pumpe vor Verunreinigungen, Schwebstoffen und Feststoffpartikel
- Homogene Verteilung der verbleibenden Kontamination im Ansaugbereich

### Funktion

Aufgrund der globularen Grundgeometrie und der seitlichen Ansaugöffnungen können keine große Mengen von Feststoffpartikel vom Grund bzw. Boden angesaugt werden. Größere Partikel lagern sich schneller am Grund ab. Die zwei außermittig positionierten Ansaugöffnungen gewährleisten eine homogene Verteilung von Feststoffpartikel im Medium. Es entstehen keine Sedimentationen innerhalb des Ansaugschutzes.

### Material

- Kunststoff

### Vorteile

- Standzeit der Pumpe wird erhöht
- Einfache und kostengünstige Schutzvorrichtung
- Einsetzbar in allen Kennlinienbereichen
- Sehr geeignet für Erst- und Nachrüster aufgrund der unkomplizierten und schnellen Montage

## Saugrohrverlängerung

Zur Verlängerung der Tauchtiefe können optional Saugrohre von maximal 600 mm auch in Kombination mit Ansaugschutz geliefert werden.

## Fußflansch für Trockenaufstellung

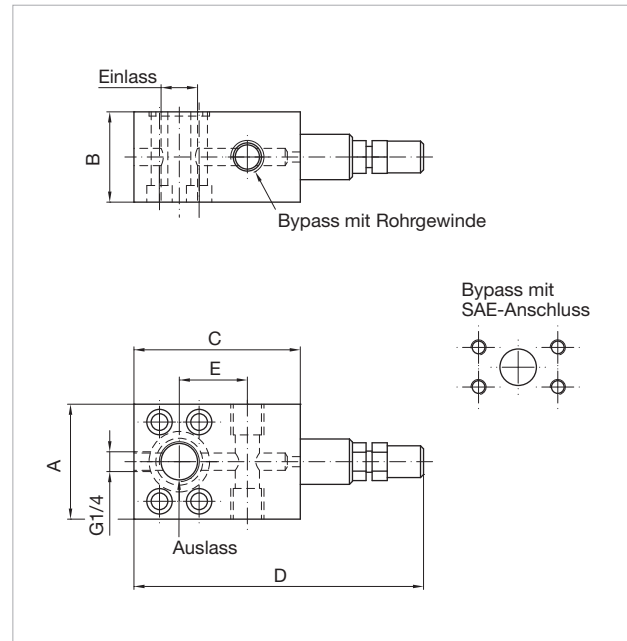


### Merkmale

- Kompakte platzsparende Bauform
- Ermöglicht Lagerung in horizontaler und vertikaler Position
- Hohe Belastbarkeit aufgrund solider Konstruktion bei minimalem Gewicht
- Werkstoff Aluminium

Bestellnummer	Motorbaugröße	Motorleistung
HPS2.02	100L; 112M	3; 4 kW
HPS2.03	132S	5,5; 7,5 kW
HPS2.04	160M; 160L; 180M	11; 15; 18,5; 22 kW
HPS2.05	200L	30; 37 kW
HPS2.06	225M	45 kW

## Druckbegrenzungsventil DVK



### Merkmale

- Sehr kompakte Bauweise
- Variabel einstellbarer Grenzwert
- Einstellbar per Werkzeug
- Bypassfunktion
- Optional mit Manometerüberwachung
- Anschluss mittels SAE-Flansch pumpenseitig
- Weiterführende Leitung mit Rohrgewindeanschluss

### Medium

Kühlschmierstoffe nach DIN 51524 und  
Öl-Wasser Emulsionen 1 bis 500 mm<sup>2</sup>/s.

### Leistungsbereich

Förderdrücke bis  $p_{max}$  = 10 bis 120 bar

Fördermengen bis  $Q_{max}$  = 250 l/min

Temperatur T (Medium) = 30 bis 80 °C

### Vorteile

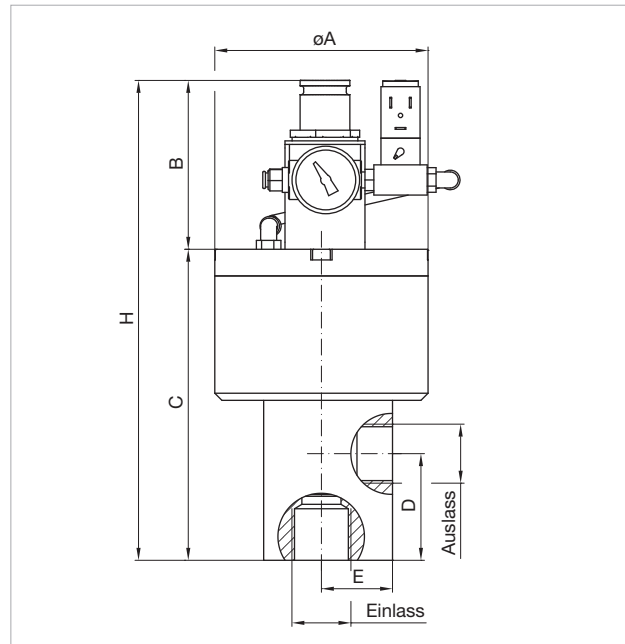
- Direkte Verschraubung mit der LMP Pumpe
- Sehr geeignet für Erst- und Nachrüster aufgrund der unkomplizierten und schnellen Montage

### Abmessungen

Bestellnummer	DVK 3/4	DVK 1 1/4
<b>A</b>	76	98
<b>B</b>	59,7	79,5
<b>C</b>	110	170
<b>D</b>	191,5	235
<b>E</b>	45	74,5
<b>Einlass</b>	SAE 1"	SAE 1 1/2"
<b>Auslass</b>	G 3/4"	G 1 1/4"
<b>Bypass</b>	G 1/2"	SAE 1 1/2" oder G 1 1/4"



## Pneumatisch gesteuertes Druckregelventil DVP



### Merkmale

- ON/OFF Funktion
- Max. Flüssigkeitsdruck ist durch pneumatischen Druck regelbar (Proportionalregelung)
- Rohrgewindeanschluss

### Medium

Kühlschmierstoffe und Öl-Wasser Emulsionen.

### Abmessungen

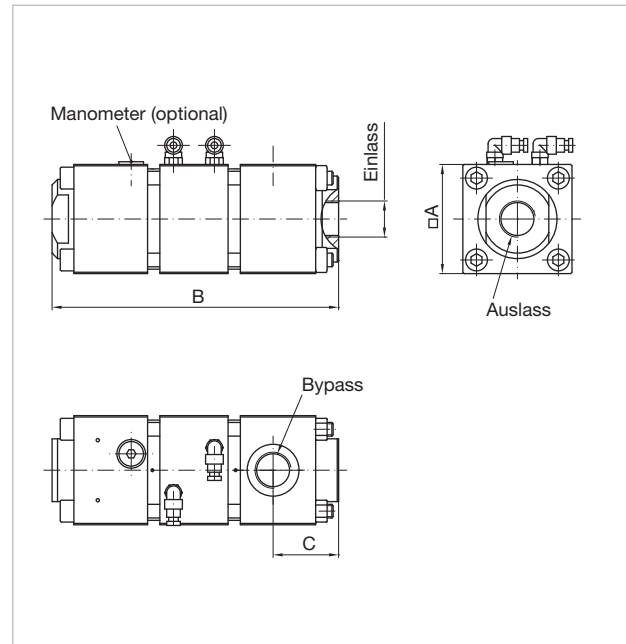
	øA	B	C	D	E	H	Einlass	Bypass
<b>DVP 1</b>	120	95	175	60	40	270	1"	1"
<b>DVP 1 1/4</b>	12	95	180	63	40	275	1 1/4"	1 1/4"

### Leistungsbereich

Bestellnummer	DVP 1	DVP 1 1/4
Fördermenge $Q_{max}$	120 l/min	250 l/min
Druckbereich p	5 bis 100 bar	5 bis 80 bar
Regelverhältnis	20:1 5 bar Regeldruck = 100 bar Mediumdruck	10:1 8 bar Regeldruck = 80 bar Mediumdruck
Elektrisches Pneumatikventil	24AC(48DC) Leistungsaufnahme 2 W Regelausgang G1/8	
Mediumtemperatur	0° C bis 60 °C	
Umgebungstemperatur	0 °C bis 60 °C	
Gewicht	4,5 kg	5,0 kg



## Pneumatisch gesteuertes Druckregelventil DVS



### Merkmale

- ON/OFF Funktion
- Max. Flüssigkeitsdruck ist durch pneumatischen Druck regelbar
- Bypassfunktion
- Rohrgewindeanschluss

### Abmessungen

	A	B	Einlass	Auslass	Bypass	C
<b>DVS 3/4</b>	80	210	3/4"	3/4"	3/4"	48
<b>DVS 1 1/4</b>	100	310	1 1/4"	1 1/4"	1 1/4"	75
<b>DVS 2</b>	130	390	2"	2"	2"	100

### Medium

Kühlschmierstoffe und Öl-Wasser Emulsion, Öle mit 3-20 mm<sup>2</sup>/s, Emulsion mit min 5% Ölanteil

### Leistungsbereich

Bestellnummer	DVS 3/4	DVS 1 1/4	DVS 2
<b>Fördermenge Q<sub>max</sub> Emulsion</b>	170 l/min	350 l/min	1000 l/min
<b>Fördermenge Q<sub>max</sub> Öl</b>	120 l/min	250 l/min	700 l/min
<b>Druckbereich p *</b>	15 bis 100 bar	15 bis 100 bar	5 bis 40 bar
<b>Regelverhältnis</b>	15:1 6,6 bar Regeldruck = 100 bar Mediumdruck	15:1 6,6 bar Regeldruck = 100 bar Mediumdruck	7:1 5 bar Regeldruck = 35 bar Mediumdruck
<b>Elektrisches Pneumatikventil</b>	24 AC(48 DC) Leistungsaufnahme 2 W Regelausgang G1/8"		
<b>Mediumtemperatur T</b>	0 °C bis 60 °C		
<b>Umgebungs- temperatur T</b>	0 °C bis 50 °C		
<b>Gewicht</b>	4 kg	9 kg	20 kg

\* ΔP Eingang und Ausgang 1–1,5 bar





Nachdruck, auch auszugsweise, nur mit unserer Genehmigung gestattet. Die Angaben in dieser Druckschrift werden mit größter Sorgfalt auf ihre Richtigkeit hin überprüft. Trotzdem kann keine Haftung für Verluste oder Schäden irgendwelcher Art übernommen werden, die sich mittelbar oder unmittelbar aus der Verwendung der hierin enthaltenen Informationen ergeben.

SKF Lubrication Systems Germany GmbH  
Produktbereich Spandau Pumpen  
Motzener Straße 35/37 · 12277 Berlin · Deutschland  
PF 970444 · 12704 Berlin · Deutschland  
Tel. +49 (0)30 72002-0 · Fax +49 (0)30 72002-261  
[www.spandaupumpen.de](http://www.spandaupumpen.de)

Dieser Prospekt wurde Ihnen überreicht durch: